

MINISTERIO DE ELECTRICIDAD Y ENERGÍA RENOVABLE
EMPRESA ELÉCTRICA PROVINCIAL COTOPAXI S.A.

PROGRAMA DE REFORZAMIENTO DEL SISTEMA DE DISTRIBUCIÓN

BANCO INTERAMERICANO DE DESARROLLO
PROYECTO BID N° EC-L1136

COMPARACIÓN DE PRECIOS N° BID-RSND-ELEPCO-DI-OB-001

CONTRATACIÓN DE LA EJECUCIÓN DE OBRAS:
CONSTRUCCIÓN Y REMODELACIÓN DE LÍNEAS Y REDES DE LOS
PROYECTOS RUMIPAMBA DE ESPINOZAS, LA LAGUNA CALLE
SINCHALAGUA Y ATACAZO, CALVARIO PUJILI, EN LA PROVINCIA BAJA
MULALILLO, PASAJE ELOY ALBERTO SANCHEZ, GUILO CORRALPUNGO
CONUCTO, DOBLE ALIMENTACIÓN SUBTERRÁNEA LATACUNGA.

LINEAMIENTOS

Latacunga, mayo 15 de 2014

INDICE GENERAL

- SECCIÓN 1:** CARTA DE INVITACIÓN A PRESENTAR OFERTA
- SECCIÓN 2:** INSTRUCCIONES PARA LOS OFERENTES
- SECCION 3:** FORMULARIOS PARA PRESENTACION DE OFERTAS
- SECCIÓN 4:** PROFORMA DE CONTRATO
- SECCIÓN 5:** LISTA DE CANTIDADES Y PRECIOS
- SECCIÓN 6:** MEMORIA DESCRIPTIVA Y ESPECIFICACIONES TÉCNICAS /EXPEDIENTE TÉCNICO
- SECCIÓN 7:** PLANOS
-

SECCIÓN 1 - CARTA DE INVITACIÓN A PRESENTAR OFERTA

Latacunga, 15 de mayo de 2014

Señor

XXXXXXXXXXXXXXXXXXXXXXXXXXXX
XXXXXXXXXXXXXXXXXXXXXXXXXXXX
XXXXXXXXXXXXXXXXXXXXXXXXXXXX
XXXXXXXXXX

Presente.-

De mi consideración:

1. El Gobierno de la República del Ecuador ha solicitado al Banco Interamericano de Desarrollo (BID), un préstamo para financiar parcialmente el costo del Programa de Reforzamiento del Sistema Nacional de Distribución y se propone utilizar parte de los fondos de este Préstamo para efectuar pagos elegibles en virtud del presente contrato.
2. La **Empresa eléctrica Provincial Cotopaxi S.A.**, les invita a presentar su Oferta para el proceso referido a la siguiente obra: **CONSTRUCCIÓN Y REMODELACIÓN DE LÍNEAS Y REDES DE LOS PROYECTOS RUMIPAMBA DE ESPINOZAS, LA LAGUNA CALLE SINCHALAGUA Y ATACAZO, CALVARIO PUJILI, EN LA PROVINCIA BAJA MULALILLO, PASAJE ELOY ALBERTO SANCHEZ, GUILLO CORRALPUNGO CONUCTO, DOBLE ALIMENTACIÓN SUBTERRÁNEA LATACUNGA**, de acuerdo a los lineamientos y Especificaciones técnicas que se adjuntan.
3. El procedimiento para la selección de las ofertas corresponde al procedimiento de "Comparación de Precios", el cual se efectuará conforme a lo establecido en las *Políticas para la Adquisición de Bienes y Obras financiados por el Banco Interamericano de Desarrollo (BID)* versión GN-2349-9, y en los Lineamientos que se anexan.
4. El valor referencial de la Obra es de **TRECIENTOS SESENTA Y SEIS MIL CUATROCIENTOS SETENTA CON 82/100 DÓLARES AMERICANOS (USD 366,470.82)** MAS IVA. La modalidad del contrato es **PRECIOS UNITARIOS / LLAVE EN MANO**

ITEM	SECTOR	CANTIDAD	UNIDAD	PRESUPUESTO REFERENCIAL (USD)
1	REMODELACION DE REDES RUMIPAMBA DE ESPINOZAS	1	c/u	93,097.36
2	REMODELACION RED LA LAGUNA CALLE SINCHALAGUA Y ATACAZO	1	c/u	21,453.96
3	REMODELACION RED CALVARIO PUJILI	1	c/u	69,104.16
4	REMODELACION RED EN LA PROVINCIA BAJA MULALILLO	1	c/u	21,625.13
5	REMODELACION REDES PASAJE ELOY ALBERTO SANCHEZ	1	c/u	16,912.06
6	RED DE ELECTRIFICACIÓN GUILLO-CORRALPUNGO-CONUCTO	1	c/u	34,889.50
7	DOBLE ALIMENTACIÓN SUBTERRÁNEA LATACUNGA	1	c/u	109,388.65
			TOTAL	366,470.82

El pago de la obra está sujeto a liquidación, el presupuesto referencial y precios unitarios de acuerdo a los rubros y cantidades que se detallan en el formulario N°4 PRESUPUESTO REFERENCIAL Y PRECIOS UNITARIOS.

5. Se presentará una declaración jurada de mantenimiento de oferta, de acuerdo al formato incluido en la Sección 03.

6. Su propuesta debe permanecer válida por un periodo de **NOVENTA (90) DÍAS** a partir de la fecha de presentación de Ofertas.
7. Si un Oferente retira su Cotización durante el periodo de validez y/o no acepta la adjudicación del contrato, éste será excluido de la lista de Oferentes del PROGRAMA DE REFORZAMIENTO DEL SISTEMA NACIONAL DE DISTRIBUCIÓN por un periodo de dos (02) años y la **Empresa Eléctrica Provincial Cotopaxi S.A.**, podrá adjudicar a la siguiente mejor oferta calificada.
8. Las ofertas, contenidas en un sobre cerrado, deben entregarse de forma física en la **Jefatura de Adquisiciones de la Empresa Eléctrica Provincial Cotopaxi S.A.**, tercer piso del edificio institucional, ubicado en la **Marques de Maenza 5-44 y Quijano Y Ordoñez**, de la ciudad de Latacunga, hasta las **12H00** horas del día **miércoles 04 de junio de 2014**.
9. El calendario del proceso es el siguiente:
 - Invitación.....el **15/05/2014**
 - Presentación de solicitudes de aclaración.....el **21/05/2014** hasta las **12H00** horas
 - Aclaración a los lineamientos.....el **27/05/2014** hasta las **12H00** horas
 - Presentación de ofertasel **04/06/2014** hasta las **12H00** horas
 - Apertura de sobres.....el **04/06/2014** a las **15H00** horas

Atentamente,

Dr. Edgar Alonso Jiménez Sarzosa
PRESIDENTE EJECUTIVO

SECCIÓN 2 INSTRUCCIONES PARA LOS OFERENTES

1. OBJETO DE LA CONTRATACIÓN Y ALCANCE DE LOS TRABAJOS

El objeto es contratar la ejecución de la obra: **CONSTRUCCIÓN Y REMODELACIÓN DE LÍNEAS Y REDES DE LOS PROYECTOS RUMIPAMBA DE ESPINOZAS, LA LAGUNA CALLE SINCHALAGUA Y ATACAZO, CALVARIO PUJILI, EN LA PROVINCIA BAJA MULALILLO, PASAJE ELOY ALBERTO SANCHEZ, GUILLO CORRALPUNGO CONUCTO, DOBLE ALIMENTACIÓN SUBTERRÁNEA LATACUNGA**, que forma parte del Programa de Reforzamiento del Sistema Nacional de Distribución de conformidad con las especificaciones técnicas de la sección 06 del presente documento. La **EMPRESA ELÉCTRICA PROVINCIAL COTOPAXI S.A.** en calidad de Contratante, invita a presentar ofertas para las prestaciones descritas en el expediente técnico. El oferente que resulte adjudicado deberá culminar las obras en la fecha especificada en las Condiciones del Contrato.

2. OFERENTES, PROVEEDORES, CONTRATISTAS, BIENES Y SERVICIOS ELEGIBLES

Los Oferentes, Proveedores, Contratistas y subcontratistas, así como los bienes y servicios que suministren y que hayan de emplearse en cumplimiento del Contrato deberán cumplir con las reglas de elegibilidad del Banco. Dichas reglas están disponibles en el sitio virtual del Banco¹. Dichas reglas incluyen, pero no se limitan a:

- (a) Nacionalidad de los individuos y firmas;
- (b) Origen de los bienes y servicios;
- (c) No haber sido declarado inelegible por el Banco;
- (d) No tener conflicto de interés.

3. PRACTICAS PROHIBIDAS

3.1 El Banco exige a todos los Prestatarios (incluyendo los beneficiarios de donaciones), organismos ejecutores y organismos contratantes, al igual que a todas las firmas, entidades o individuos oferentes por participar o participando en actividades financiadas por el Banco incluyendo, entre otros, solicitantes, oferentes, proveedores de bienes, contratistas, consultores, miembros del personal, subcontratistas, subconsultores, proveedores de servicios y concesionarios (incluidos sus respectivos funcionarios, empleados y representantes, ya sean sus atribuciones expresas o implícitas), observar los más altos niveles éticos y denuncien al Banco todo acto sospechoso de constituir una Práctica Prohibida del cual tenga conocimiento o sea informado, durante el proceso de selección y las negociaciones o la ejecución de un contrato. Las Prácticas Prohibidas comprenden actos de: (i) prácticas corruptivas; (ii) prácticas fraudulentas; (iii) prácticas coercitivas; y (iv) prácticas colusorias y (v) prácticas obstructivas. El Banco ha establecido mecanismos para la denuncia de la

¹ Las mencionadas reglas de elegibilidad del BID, disponibles en los Documentos Estándar de Licitación para Contratación de Obras Menores (disponibles en el sitio virtual de adquisiciones del BID, www.iadb.org/procurement), incluyen que los Oferentes, Proveedores, Contratistas y subcontratistas: (a) deberán ser originarios de países miembros del Banco; (b) no deberán tener conflicto de interés; (c) no deberá haber sido declarado inelegible para que le adjudiquen contratos financiados por el Banco durante el periodo de tiempo determinado por el Banco de acuerdo a lo establecido en la cláusula 2 de estos Documentos del Procedimiento; (d) si son empresas estatales del país Prestatario puedan demostrar que (i) tienen autonomía legal y financiera; (ii) operan conforme a las leyes comerciales; y (iii) no dependen de ninguna agencia del Prestatario.

Todos los bienes y servicios que hayan de suministrarse de conformidad con el contrato y que sean financiados por el Banco deben tener su origen en cualquier país miembro del Banco, conforme a los criterios para determinar el origen, establecidos por el Banco (Los bienes se originan en un país miembro del Banco si han sido extraídos, cultivados, cosechados o producidos en un país miembro del Banco. El país de origen de los servicios es el mismo del individuo o firma que presta los servicios conforme a los criterios de nacionalidad establecidos por el Banco).

Para conocer los países miembros del BID, favor acceder a <http://www.iadb.org/es/acerca-del-bid/paises-miembros,6291.html>

supuesta comisión de Prácticas Prohibidas. Toda denuncia deberá ser remitida a la Oficina de Integridad Institucional (OII) del Banco para que se investigue debidamente. El Banco también ha adoptado procedimientos de sanción para la resolución de casos y ha celebrado acuerdos con otras Instituciones Financieras Internacionales (IFI) a fin de dar un reconocimiento recíproco a las sanciones impuestas por sus respectivos órganos sancionadores.

(a) El Banco define, para efectos de esta disposición, los términos que figuran a continuación:

- i. Una práctica corruptiva consiste en ofrecer, dar, recibir o solicitar, directa o indirectamente, cualquier cosa de valor para influenciar indebidamente las acciones de otra parte;
- ii. Una práctica fraudulenta es cualquier acto u omisión, incluida la tergiversación de hechos y circunstancias, que deliberada o imprudentemente, engañen, o intenten engañar, a alguna parte para obtener un beneficio financiero o de otra naturaleza o para evadir una obligación;
- iii. Una práctica coercitiva consiste en perjudicar o causar daño, o amenazar con perjudicar o causar daño, directa o indirectamente, a cualquier parte o a sus bienes para influenciar indebidamente las acciones de una parte;
- iv. Una práctica colusoria es un acuerdo entre dos o más partes realizado con la intención de alcanzar un propósito inapropiado, lo que incluye influenciar en forma inapropiada las acciones de otra parte; y
- v. Una práctica obstructiva consiste en:
 - a.a. destruir, falsificar, alterar u ocultar deliberadamente evidencia significativa para la investigación o realizar declaraciones falsas ante los investigadores con el fin de impedir materialmente una investigación del Grupo del Banco sobre denuncias de una práctica corrupta, fraudulenta, coercitiva o colusoria; y/o amenazar, hostigar o intimidar a cualquier parte para impedir que divulgue su conocimiento de asuntos que son importantes para la investigación o que prosiga la investigación, o
 - b.b. todo acto dirigido a impedir materialmente el ejercicio de inspección del Banco y los derechos de auditoría previstos en el párrafo 3.1 (f) de abajo.

(b) Si se determina que, de conformidad con los Procedimientos de sanciones del Banco, cualquier firma, entidad o individuo actuando como oferente o participando en una actividad financiada por el Banco incluidos, entre otros, solicitantes, oferentes, proveedores, contratistas, consultores, miembros del personal, subcontratistas, subconsultores, proveedores de bienes o servicios, concesionarios, Prestatarios (incluidos los Beneficiarios de donaciones), organismos ejecutores o organismos contratantes (incluyendo sus respectivos funcionarios, empleados y representantes, ya sean sus atribuciones expresas o implícitas) ha cometido una Práctica Prohibida en cualquier etapa precontractual o ejecución de un contrato, el Banco podrá:

- i. no financiar ninguna propuesta de adjudicación de un contrato para la adquisición de bienes o servicios, la contratación de obras, o servicios de consultoría;
 - ii. suspender los desembolsos de la operación, si se determina, en cualquier etapa, que un empleado, agencia o representante del Prestatario, el Organismo Ejecutor o el Organismo Contratante ha cometido una Práctica Prohibida;
 - iii. declarar una contratación no elegible para financiamiento del Banco y cancelar y/o acelerar el pago de una parte del préstamo o de la donación relacionada inequívocamente con un contrato, cuando exista evidencia de que el representante del Prestatario, o Beneficiario de una donación, no ha tomado las medidas correctivas adecuadas (lo que incluye, entre otras cosas, la notificación adecuada al Banco tras tener conocimiento de la comisión de la Práctica Prohibida) en un plazo que el Banco considere razonable;
 - iv. emitir una amonestación a la firma, entidad o individuo en el formato de una carta formal de censura por su conducta;
 - v. declarar a una firma, entidad o individuo inelegible, en forma permanente o por determinado período de tiempo, para que (i) se le adjudiquen o participe en actividades financiadas por el
-

- Banco, y (ii) sea designado² subconsultor, subcontratista o proveedor de bienes o servicios por otra firma elegible a la que se adjudique un contrato para ejecutar actividades financiadas por el Banco;
- vi. remitir el tema a las autoridades pertinentes encargadas de hacer cumplir las leyes; y/o;
 - vii. imponer otras sanciones que considere apropiadas bajo las circunstancias del caso, incluyendo la imposición de multas que representen para el Banco un reembolso de los costos vinculados con las investigaciones y actuaciones. Dichas sanciones podrán ser impuestas en forma adicional o en sustitución de las sanciones arriba referidas.
- (c)** Lo dispuesto en los incisos (i) y (ii) del párrafo 3.1 (b) se aplicará también en casos en los que las partes hayan sido temporalmente declaradas inelegibles para la adjudicación de nuevos contratos en espera de que se adopte una decisión definitiva en un proceso de sanción, o cualquier otra resolución.
- (d)** La imposición de cualquier medida que sea tomada por el Banco de conformidad con las provisiones referidas anteriormente será de carácter público.
- (e)** Asimismo, cualquier firma, entidad o individuo actuando como oferente o participando en una actividad financiada por el Banco, incluidos, entre otros, solicitantes, oferentes, proveedores de bienes, contratistas, consultores, miembros del personal, subcontratistas, subconsultores, proveedores de servicios, concesionarios, Prestatarios (incluidos los beneficiarios de donaciones), organismos ejecutores o contratantes (incluidos sus respectivos funcionarios, empleados y representantes, ya sean sus atribuciones expresas o implícitas) podrá verse sujeto a sanción de conformidad con lo dispuesto en convenios suscritos por el Banco con otra Institución Financiera Internacional (IFI) concernientes al reconocimiento recíproco de decisiones de inhabilitación. A efectos de lo dispuesto en el presente párrafo, el término “sanción” incluye toda inhabilitación permanente, imposición de condiciones para la participación en futuros contratos o adopción pública de medidas en respuesta a una contravención del marco vigente de una Institución Financiera Internacional (IFI) aplicable a la resolución de denuncias de comisión de Prácticas Prohibidas.
- (f)** El Banco exige que los solicitantes, oferentes, proveedores de bienes y sus representantes, contratistas, consultores, miembros del personal, subcontratistas, subconsultores, proveedores de servicios y sus representantes, y concesionarios permitan al Banco revisar cualesquiera cuentas, registros y otros documentos relacionados con la presentación de propuestas y con el cumplimiento del contrato y someterlos a una auditoría por auditores designados por el Banco. Todo solicitante, oferente, proveedor de bienes y su representante, contratista, consultor, miembro del personal, subcontratista, subconsultor, proveedor de servicios y concesionario deberá prestar plena asistencia al Banco en su investigación. El Banco también requiere que solicitantes, oferentes, proveedores de bienes y sus representantes, contratistas, consultores, miembros del personal, subcontratistas, subconsultores, proveedores de servicios y concesionarios: (i) conserven todos los documentos y registros relacionados con actividades financiadas por el Banco por un período de siete (7) años luego de terminado el trabajo contemplado en el respectivo contrato; y (ii) entreguen todo documento necesario para la investigación de denuncias de comisión de Prácticas Prohibidas y (iii) aseguren que los empleados o agentes de los solicitantes, oferentes, proveedores de bienes y sus representantes, contratistas, consultores, subcontratistas, subconsultores, proveedores de servicios y concesionarios que tengan conocimiento de las actividades financiadas por el Banco estén disponibles para responder a las consultas relacionadas con la investigación provenientes de personal del Banco o de cualquier investigador, agente, auditor, o consultor apropiadamente designado. Si el solicitante, oferente, proveedor de bienes y su representante, contratista, consultor, miembro del personal, subcontratista, subconsultor proveedor de servicios o concesionario se niega a cooperar o incumple el requerimiento del Banco, o de cualquier otra forma obstaculiza la investigación por parte del Banco, el Banco, bajo su sola discreción, podrá
-

tomar medidas apropiadas contra el solicitante, oferente, proveedor de bienes y su representante, contratista, consultor, miembro del personal, subcontratista, subconsultor, proveedor de servicios, o concesionario.

- (g) Cuando un Prestatario adquiera bienes, servicios distintos de servicios de consultoría, obras o servicios de consultoría directamente de una agencia especializada, todas las disposiciones contempladas en el párrafo 3 relativas a sanciones y Prácticas Prohibidas se aplicarán íntegramente a los solicitantes, oferentes, proveedores de bienes y sus representantes, contratistas, consultores, miembros del personal, subcontratistas, subconsultores, proveedores de servicios, concesionarios (incluidos sus respectivos funcionarios, empleados y representantes, ya sean sus atribuciones expresas o implícitas), o cualquier otra entidad que haya suscrito contratos con dicha agencia especializada para la provisión de bienes, obras o servicios distintos de servicios de consultoría en conexión con actividades financiadas por el Banco. El Banco se reserva el derecho de obligar al Prestatario a que se acoja a recursos tales como la suspensión o la rescisión. Las agencias especializadas deberán consultar la lista de firmas e individuos declarados inelegibles de forma temporal o permanente por el Banco. En caso de que una agencia especializada suscriba un contrato o una orden de compra con una firma o individuo declarado inelegible de forma temporal o permanente por el Banco, el Banco no financiará los gastos conexos y se acogerá a otras medidas que considere convenientes.

3.2 Los Oferentes, al presentar sus ofertas, declaran y garantizan:

- (a) que han leído y entendido las definiciones de Prácticas Prohibidas del Banco y las sanciones aplicables a la comisión de las mismas que constan de este documento y se obligan a observar las normas pertinentes sobre las mismas;
- (b) que no han incurrido en ninguna Práctica Prohibida descrita en este documento;
- (c) que no han tergiversado ni ocultado ningún hecho sustancial durante los procesos de selección, negociación, adjudicación o ejecución de un contrato;
- (d) que ni ellos ni sus agentes, personal, subcontratistas, subconsultores, directores, funcionarios o accionistas principales han sido declarados por el Banco o por otra Institución Financiera Internacional (IFI) con la cual el Banco haya suscrito un acuerdo para el reconocimiento recíproco de sanciones, inelegibles para que se les adjudiquen contratos financiados por el Banco o por dicha IFI, o culpables de delitos vinculados con la comisión de Prácticas Prohibidas;
- (e) que ninguno de sus directores, funcionarios o accionistas principales han sido director, funcionario o accionista principal de ninguna otra compañía o entidad que haya sido declarada inelegible por el Banco o por otra Institución Financiera Internacional (IFI) y con sujeción a lo dispuesto en acuerdos suscritos por el Banco concernientes al reconocimiento recíproco de sanciones para que se le adjudiquen contratos financiados por el Banco o ha sido declarado culpable de un delito vinculado con Prácticas Prohibidas;
- (f) que han declarado todas las comisiones, honorarios de representantes, pagos por servicios de facilitación o acuerdos para compartir ingresos relacionados con actividades financiadas por el Banco;
- (g) que reconocen que el incumplimiento de cualquiera de estas garantías constituye el fundamento para la imposición por el Banco de una o más de las medidas que se describen en la Cláusula 3.1 (b).

4. PRECIO REFERENCIAL DE LA OFERTA Y FORMA DE PAGO

4.1 PRECIO REFERENCIAL

El precio referencial de la oferta es de **TRECIENTOS SESENTA Y SEIS MIL CUATROCIENTOS SETENTA CON 82/100 DÓLARES AMERICANOS (USD 366,470.82)** más IVA. El precio de la oferta deberá cubrir el valor de las obras y su entrega, así como los costos directos e indirectos, impuestos, tasas, contribuciones y servicios; es decir, absolutamente todo lo necesario para ejecutar las obras y servicios conexos a plena satisfacción de la **EMPRESA ELÉCTRICA PROVINCIAL COTOPAXI S.A.**

4.2 FORMA DE PAGO

El pago se la realizará de acuerdo a lo siguiente:

- 50% en calidad de anticipo; con la presentación de la garantía de buen uso de anticipo.
- Hasta el 25 % adicional, se cancelará en proporción directa sobre del avance de obra física contra presentación de planillas, previo informe del fiscalizador y aprobación del administrador del contrato;
- 25 %, una vez firmada el acta entrega recepción provisional.

5. PERÍODO DE VALIDEZ DE LA OFERTA

Las ofertas deberán permanecer válidas por un período de **NOVENTA (90)** días a partir de la fecha de presentación de las ofertas. La **EMPRESA ELÉCTRICA PROVINCIAL COTOPAXI S.A.**, podrá solicitar a los Oferentes que extiendan dicho período de validez. Los Oferentes podrán rechazar la solicitud de extensión, en cuyo caso podrán retirar su Cotización sin incurrir en ninguna penalidad. A los Oferentes que acepten la solicitud no se les pedirá, ni permitirá modificar sus condiciones y precios.

6. PLAZO DE EJECUCIÓN DE LAS OBRAS

La entidad requiere la ejecución de la obra en un plazo máximo de **CIENTO OCHENTA (180) DÍAS** calendario, contados a **partir de la fecha de notificación de entrega del anticipo.**

7. MONEDA DE LA OFERTA

La oferta debe presentarse en Dólares de los Estados Unidos de América (US\$).

8. INSPECCIÓN AL SITIO DE LAS OBRAS:

Se recomienda que el Oferente, bajo su propia responsabilidad, costo y riesgo, visite e inspeccione el Sitio de las Obras y sus alrededores y obtenga toda la información que considere necesaria para preparar la cotización y cumplir luego con el contrato resultante. De no hacerlo no podrá alegar desconocimiento acerca de las características de la vía y de la zona, y será de su cargo cualquier consecuencia económica que de ello pueda derivarse.

9. PREPARACIÓN Y PRESENTACIÓN DE PROPUESTAS

Todos los documentos relacionados con las ofertas deberán estar redactados en el idioma español.

Los documentos se presentarán en forma física un sobre cerrado, el cual contendrá la propuesta y será presentado e identificado de la siguiente manera:

COMPARACIÓN DE PRECIOS No. BID-RSND-ELEPCO-DI-OB-001

EJECUCIÓN DE LA OBRA

**CONSTRUCCIÓN Y REMODELACIÓN DE LÍNEAS Y REDES DE LOS
PROYECTOS RUMIPAMBA DE ESPINOZAS, LA LAGUNA CALLE
SINCHALAGUA Y ATACAZO, CALVARIO PUJILI, EN LA PROVINCIA BAJA
MULALILLO, PASAJE ELOY ALBERTO SANCHEZ, GIULO CORRALPUNGO
CONUCTO, DOBLE ALIMENTACIÓN SUBTERRÁNEA LATACUNGA.**

Doctor
Edgar Alonso Jiménez Sarzosa
PRESIDENTE EJECUTIVO DE LA **EMPRESA ELÉCTRICA PROVINCIAL COTOPAXI S.A.**
Dirección: **Marques de Maenza 5-44 y Quijano y Ordoñez**
Cotopaxi-Latacunga

Propuesta presentada por **(Nombre del oferente)** _____

(No abrir antes de las **15H00 del miércoles 04 de junio de 2014**)

Las propuestas llevarán en cada hoja el sello y la firma del representante legal o la persona debidamente autorizada para contraer en su nombre las obligaciones del Contrato, asimismo deberán ser foliadas correlativamente.

No será tomada en cuenta la oferta, si ésta fuese entregada en otro lugar o después del día y hora fijados para su entrega-recepción.

La **EMPRESA ELÉCTRICA PROVINCIAL COTOPAXI S.A.** recibirá la oferta, conferirá el comprobante de recepción por la entrega de esta y anotará, tanto en el recibo como en el sobre de la oferta, la fecha y hora de recepción

10. CONTENIDO DE LAS PROPUESTAS

El sobre único de la oferta a presentar deberá contener la siguiente documentación:

- a) Índice del contenido del sobre.
- b) Formulario de Presentación de oferta (**Formulario N° 01**), firmada por el Representante legal o por quien cuente con los poderes y facultades suficientes para ello. No es necesario acompañar copia del Registro Único de Proveedores (RUP).
- c) Declaración Jurada- Información empresarial del oferente (**Formulario N° 02**),
- d) Resumen de la oferta (**Formulario N° 03**).
- e) Programa de actividades, cantidades y precios (**Formulario N° 04**).
- f) Cronograma valorado de trabajos (**Formulario N° 05**).
- g) Declaración Jurada de Mantenimiento de oferta(En caso no se requiera garantía de seriedad de oferta) (**Formulario N° 06**)
- h) Evidencia documentada acreditando que el oferente cumple con los siguientes requisitos:
 - i. Tener una facturación promedio anual por construcción de obras similares de al menos el **25%** del presupuesto referencial, entendiéndose como tal a aquellas que tengan características y exigencias similares al proyecto de la invitación, es decir, **la provisión de mano de obra para la construcción de redes de distribución eléctrica aérea** en un período de **2 años anteriores** a la presentación de la oferta **desde 04/06/2012 al 04/06/2014 (Formulario N° 07)**.

- ii. Demostrar experiencia como Contratista principal en la construcción de por lo menos **TRES obras**, cuya naturaleza y complejidad sean equivalentes a las de las Obras licitadas, para cumplir con este requisito, las obras citadas deberán estar terminadas **o en ejecución en al menos un setenta (70) por ciento**; (**Formulario N° 08**).
- iii. Demostrar que puede asegurar la disponibilidad oportuna del equipo esencial listado en la Sección 06 (sea este propio, alquilado o disponible mediante arrendamiento financiero) (**Formulario N° 09**).
- iv. Contar con un residente de obra Ingeniero Eléctrico o en Electricidad con mínimo **tres** años de experiencia en obras cuya naturaleza y volumen sean equivalentes a las de las Obras licitada; para ello, deberán presentar el curriculum vitae correspondiente (**Formulario N° 10**).
- v. Contar con activos líquidos y/o disponibilidad de crédito libres de otros compromisos contractuales y excluyendo cualquier anticipo que pudiera recibir bajo el Contrato, por un monto superior al 10% del presupuesto referencial (**Formulario N° 11**).
- vi. Señalar la garantía técnica (**Formulario N° 12**).

De no satisfacerse los requisitos establecidos, la Oferta presentada será rechazada.

11. LUGAR Y FECHA DE PRESENTACIÓN DE LA OFERTA:

Las ofertas deberán ser presentadas en la **Jefatura de Adquisiciones de la Empresa Eléctrica Provincial Cotopaxi S.A., tercer piso del edificio institucional**, ubicado en la **Marques de Maenza 5-44 y Quijano Y Ordoñez, de la ciudad de Latacunga**, hasta las **12H00** horas del día **miércoles 04 de junio de 2014**. Toda Oferta recibida después de la fecha y hora señaladas en esta cláusula será devuelta al Oferente respectivo.

12. MODIFICACIÓN Y RETIRO DE LAS OFERTAS:

Las Ofertas o Cotizaciones no podrán ser modificadas después de la fecha y hora señaladas en la cláusula anterior. **Si un Oferente retira su Cotización durante el periodo de validez y/o no acepta la adjudicación del contrato, éste será excluido de la lista de Oferentes del Programa de Reforzamiento del Sistema Nacional de Distribución en un periodo de dos años.**

13. APERTURA DE LAS OFERTAS:

La **EMPRESA ELÉCTRICA PROVINCIAL COTOPAXI S.A.** abrirá las ofertas, incluyendo las modificaciones, en presencia de los representantes de los Oferentes que deseen asistir a la hora y fecha indicadas en el Párrafo 9 de la Carta de Invitación. En la apertura de las Ofertas, se anunciarán los nombres de los Oferentes, los precios cotizados, el precio total de la Cotización, y cualquier descuento, modificaciones y retiros, si los hubiera, la existencia o falta de garantía de seriedad de la Oferta, si fue solicitada, y cualquier otro detalle que el Contratante estime conveniente.

14. CONFIDENCIALIDAD DEL PROCESO:

No se divulgará la información relacionada con la revisión, aclaración, evaluación y comparación de las Cotizaciones, ni sobre la recomendación de adjudicación del contrato hasta que la adjudicación del Contrato se haya comunicado a todos los Oferentes.

15. EVALUACIÓN Y COMPARACIÓN DE LAS OFERTAS:

La **EMPRESA ELÉCTRICA PROVINCIAL COTOPAXI S.A.** adjudicará el Contrato al Oferente cuya Cotización cumpla sustancialmente con los requerimientos de los documentos de oferta y haya ofrecido la Cotización evaluada de precios más baja. Para evaluar las Cotizaciones, el Contratante deberá determinar el precio de evaluación de cada oferta ajustando la Cotización de Precios, haciendo correcciones de errores aritméticos, de la siguiente manera:

- (a) en caso de que se presenten discrepancias entre los precios expresados en números y los expresados en letras, prevalecerá la cifra expresada en letras;
- (b) en caso de que se presenten discrepancias entre el precio unitario y el total del rubro que resulta de multiplicar el precio unitario por la cantidad, prevalecerá el precio unitario;
- (c) si un Oferente se rehúsa a aceptar la corrección, su Cotización será rechazada.

Para facilitar el examen, la evaluación y la comparación de las Ofertas, el Contratante tendrá la facultad de solicitar a cualquier Oferente que aclare su Oferta. La solicitud de aclaración y la respuesta correspondiente deberán efectuarse por escrito pero no se solicitará, ofrecerá ni permitirá ninguna modificación de los precios o a la sustancia de la Oferta, salvo las que sean necesarias para confirmar la corrección de errores aritméticos que el Contratante haya descubierto durante la evaluación de las Ofertas.

16. DERECHO DEL CONTRATANTE A ACEPTAR CUALQUIER OFERTA Y A RECHAZAR TODAS O CUALQUIERA DE LAS OFERTAS:

El Contratante se reserva el derecho a aceptar o rechazar cualquier Oferta, de anular el proceso y de rechazar todas las Ofertas en cualquier momento antes de la adjudicación del Contrato, sin que por ello adquiera responsabilidad alguna ante los Oferentes o la obligación de informar a los mismos acerca de las razones para tomar tal decisión.

17. ADJUDICACIÓN Y FORMALIZACIÓN DEL CONTRATO

El Contratante adjudicará el contrato al Oferente elegible cuya Oferta el Contratante haya determinado que cumple sustancialmente con las especificaciones y demás requisitos exigidos en estos documentos y que representa el precio más bajo. El Contratante notificará al Oferente ganador acerca de la aceptación de su Cotización, antes de la expiración del período de validez de la oferta. La carta de adjudicación indicará el precio total el mismo que será el Precio del Contrato.

Una vez notificada la adjudicación, el Oferente adjudicatario dispondrá de **10 días calendario** para presentarse a la dirección del contratante a firmar el contrato, preparado en la proforma del Contrato incluido en la Sección 04. Para ello, previamente el oferente adjudicado deberá presentar los siguientes documentos:

- a) Declaración Jurada de no estar inhabilitado para contratar con el Estado Ecuatoriano.
 - b) Nuestra empresa, sus afiliados o subsidiarias, incluyendo todos los subcontratistas o proveedores para ejecutar cualquier parte del Contrato, no han sido declarados inelegibles por el BID.
 - c) No tenemos ninguna sanción del Banco o de alguna otra Institución Financiera Internacional (IFI).
 - d) Copia del Registro Único de Proveedores (RUP) y Registro Único de Contribuyentes (RUC).
 - e) Constitución de la empresa y objeto social afín a la obra, emitido por el organismo correspondiente.
 - f) Vigencia de Poder del Representante Legal de la empresa adjudicada que firmará el contrato. En caso de tratarse de una persona natural deberá adjuntar copia de su Documento de Identidad.
 - g) En caso de que el adjudicatario sea una asociación, deberá presentar un Contrato de consorcio con firmas legalizadas de los asociados.
-

- h) Carta fianza de garantía de fiel cumplimiento del contrato por un monto equivalente al 5% del Precio del Contrato, cuando este supere los US\$ 50,000²,
- i) En caso de solicitar anticipo directo, Garantía Bancaria (Carta Fianza) por un valor equivalente al 100% del monto del anticipo.

SECCIÓN 3

FORMULARIOS PARA PRESENTACIÓN DE OFERTAS

FORMULARIO No. 01 : CARTA DE PRESENTACIÓN DE LA OFERTA.

FORMULARIO No. 02 : DATOS GENERALES DEL OFERENTE – INFORMACIÓN EMPRESARIAL

FORMULARIO No. 03 : RESUMEN DE LA OFERTA

FORMULARIO No. 04 : PROGRAMA DE ACTIVIDADES, CANTIDADES Y PRECIOS

FORMULARIO No. 05 : CRONOGRAMA VALORADO DE TRABAJOS

FORMULARIO No. 06 : DECLARACIÓN DE MANTENIMIENTO DE LA OFERTA

FORMULARIO No. 07 : FACTURACIÓN PROMEDIO ANUAL

FORMULARIO No. 08 : EXPERIENCIA ESPECÍFICA DEL OFERENTE

FORMULARIO No. 09 : DISPONIBILIDAD DEL EQUIPO

FORMULARIO No. 10 : PERSONAL PRINCIPAL PROPUESTO – CURRICULUM VITAE

FORMULARIO No. 11 : SITUACIÓN FINANCIERA

FORMULARIO No. 12 : GARANTÍA TÉCNICA

² Sólo en casos de obras de muy baja complejidad, bajo costo y corta duración es recomendable omitir la garantía de cumplimiento.

Formulario 01 - Formulario de Presentación de la Oferta

[fecha]

BID-RSND-ELEPCO-DI-OB-001

PROGRAMA DE REFORZAMIENTO DEL SISTEMA NACIONAL DE DISTRIBUCIÓN

Doctor

Edgar Alonso Jiménez Sarzosa

PRESIDENTE EJECUTIVO DE LA EMPRESA ELÉCTRICA PROVINCIAL COTOPAXI S.A.

Dirección: Marques de Maenza 5-44 y Quijano y Ordoñez

Cotopaxi-Latacunga

De mi consideración:

El que suscribe, en atención a la invitación efectuada por la EMPRESA ELÉCTRICA PROVINCIAL COTOPAXI S.A. para participar en el proceso de **Comparación de Precios No. BID-RSND-ELEPCO-DI-OB-001** para la ejecución de la Obra: **CONSTRUCCIÓN Y REMODELACIÓN DE LÍNEAS Y REDES DE LOS PROYECTOS RUMIPAMBA DE ESPINOZAS, LA LAGUNA CALLE SINCHALAGUA Y ATACAZO, CALVARIO PUJILI, EN LA PROVINCIA BAJA MULALILLO, PASAJE ELOY ALBERTO SANCHEZ, GUILO CORRALPUNGO CONUCTO, DOBLE ALIMENTACIÓN SUBTERRÁNEA LATACUNGA**, luego de examinar los lineamientos recibidos, e inspeccionado el sitio de ejecución de los trabajos, ofrece ejecutar la Obra mencionada de conformidad con los documentos de invitación y el Formato de Contrato.

Al presentar la propuesta como Representante Legal de **(NOMBRE DE LA EMPRESA QUE REPRESENTA)**, declaro bajo juramento, que:

1. El oferente no se halla incurso en ninguna de las prohibiciones e inhabilidades que le impiden contratar con el Estado Ecuatoriano ni con las entidades del sector público del Ecuador.
2. Nuestra empresa, sus afiliados o subsidiarias, incluyendo todos los subcontratistas o proveedores para ejecutar cualquier parte del Contrato, no han sido declarados inelegibles por el BID.
3. No tenemos ninguna sanción del Banco o de alguna otra Institución Financiera Internacional (IFI).
4. Me comprometo a entregar las obras con sujeción a los requisitos que se estipulan en los Lineamientos y por los precios fijos indicados en el Resumen y Detalle de la Oferta.
5. Garantizo la veracidad y exactitud de la información y las declaraciones incluidas en los documentos de la propuesta, formularios y otros anexos.
6. Confirmando que esta Oferta cumple con el período de validez establecido en la Sección 2 Instrucciones para los oferentes.
7. Me comprometo a denunciar cualquier acto relacionado con fraude y corrupción que fuere de mi conocimiento durante el desarrollo del proceso.
8. En caso de ser adjudicado, me comprometo a suscribir el contrato en los términos previstos en estos documentos de invitación.

Esta Oferta y su aceptación por escrito constituirán un Compromiso de obligatorio cumplimiento entre ambas partes.

Conocemos y aceptamos que el Programa/Proyecto <indicar nombre> se reserva el derecho de adjudicar el contrato, cancelar el proceso, rechazar todas las ofertas o declarar desierto el proceso, si conviniese a los intereses nacionales o institucionales, sin lugar a reclamación posterior alguna.

Atentamente,

Firma Autorizada: _____
Nombre y Cargo del Firmante: _____
Nombre del Oferente: _____
Dirección: _____

Formulario 02 – Datos generales del oferente

1. Nombres completos del oferente o denominación legal de la empresa y tipo de Empresa:
2. Nacionalidad:
3. Registro Único de Contribuyentes:
4. Nombre del Representante Legal:
5. Domicilio de la oficina o sede principal:
6. Dirección de la oficina o sede principal:
 - a. Postal: _____
 - b. Cable: _____
 - c. Télex: _____
 - d. Teléfono: _____
 - e. Fax: _____
 - f. Mail: _____

Lugar y fecha

Oferente o Representante Legal

(*) En caso de presentarse en consorcio, el formulario deberá ser llenado por cada una de las empresas conformantes del consorcio. De no ser así, omitir el presente párrafo.

Formulario 03 - Resumen de la oferta

Quien suscribe, representante legal del oferente____(nombre/razón social)_____, indica que el valor de esta oferta, incluyendo el IVA para la realización de las obras, de conformidad con los documentos de invitación y con los precios unitarios señalados en los formularios que forman parte de la Oferta, es de **(Monto en palabras y en cifras)**. Este monto se establece de conformidad con el detalle de precios que consta en la presente oferta.

El plazo total propuesto para la ejecución de los trabajos es de: **(indicar el plazo de ejecución en palabras y números)** días calendario, contados a partir del día siguiente de la suscripción del contrato, la entrega del anticipo, la entrega del terreno, y la designación del supervisor/fiscalizador de obra, lo que ocurra después.

Asimismo, el suscrito ha verificado cuidadosamente todas las cifras e información entregadas con esta oferta y declara que el Programa de Reforzamiento del Sistema Nacional de Distribución: **CONSTRUCCIÓN Y REMODELACIÓN DE LÍNEAS Y REDES DE LOS PROYECTOS RUMIPAMBA DE ESPINOZAS, LA LAGUNA CALLE SINCHALAGUA Y ATACAZO, CALVARIO PUJILI, EN LA PROVINCIA BAJA MULALILLO, PASAJE ELOY ALBERTO SANCHEZ, GUILO CORRALPUNGO CONUCTO, DOBLE ALIMENTACIÓN SUBTERRÁNEA LATACUNGA,** no asumirá ninguna responsabilidad por cualquier error u omisión o por los compromisos que el oferente pueda haber adquirido para la preparación de esta oferta.

Nos comprometemos a mantener esta Oferta por un periodo de __ **días calendario**, a partir de la fecha fijada para la presentación de las Ofertas. El desagregado de nuestra propuesta es el siguiente:

(En caso de presentarse a más de un ítem, indicar el desglose de precio por cada ítem)

CONCEPTO	MONTO OFERTADO
	US\$
Precio de la Propuesta (sin IVA)	
IVA	
TOTAL PROPUESTA ECONÓMICA EN US\$ (*)	

(*) Ver detalle de precios en formulario 03: Programa de actividades, cantidades y precios.

Declaramos haber tomado conocimiento y aceptado todas las condiciones contenidas en los Documentos de la presente Invitación por Comparación de Precios. En el caso de comprobarse cualquier incorrección en la misma, el Programa/Proyecto<Indicar nombre> tiene derecho a invalidar nuestra participación.

Sin otro particular, nos suscribimos de ustedes

Atentamente,

El Oferente
Firma y sello del representante legal

Lugar y fecha

Formulario 04 – Programa de Actividades, cantidades y precios

REMODELACIÓN DE REDES RUMIPAMBA DE ESPINOZAS					
DESMONTAJE DE RED		Uni.	Cant.	Precio Unitario USD \$	Precio Total USD \$
1A10T	TRANSFORMADOR 13 KV 1F AUTOP.10 KVA	UNI	1		
1A25T	TRANSFORMADOR 13 KV 1F AUTOP.25 KVA	UNI	2		
1A37.5T	TRANSFORMADOR 13 KV 1F AUTOP.37.5 KVA	UNI	1		
1CAT	EST. 13 KV 1F CENTRADA ANGULAR	UNI	4		
1CPT	EST. 13KV 1F CENTRADA PASANTE O TANGENTE	UNI	18		
1CRT	EST. 13 KV 1F CENTRADA RETENCION O TERM.	UNI	7		
1E100_1A	DESMONTAJE MEDIDOR MONOFASICO	UNI	50		
1E100_2A	DESMONTAJE ACOMETIDAS MONOFASICAS	UNI	5		
1ED	EST.240V 1 VIA VERT DOB. RETENCION O TER	UNI	16		
1EP	EST.240V 1 VIA VERT. PASANTE O TANG. ANG	UNI	15		
1ER	EST.240V 1 VIA VERT RETENCION O TERMINAL	UNI	18		
200ACSR.4	CONDUCTOR ACSR 4 AWG	MTS	255		
201ACSR.2	CONDUCTOR ACSR 2 AWG	MTS	7368		
202ACSR1/0	CONDUCTOR ACSR 1/0 AWG	MTS	1770		
2ER	EST.240V 2VIAS VERT RETENCION O TERMINAL	UNI	8		
3EP	EST.240V 3VIAS VERT. PASANTE O TANG. ANG	UNI	27		
3ER	EST.240V 3VIAS VERT RETENCION O TERMINAL	UNI	10		
CON.CU 3X8	DESMONTAJE ACOMETIDAS BIFASICAS	UNI	5		
MUL.AL 2X6	DESMONTAJE ACOMETIDAS MONOFASICAS	UNI	50		
RPC11_4CHG	POSTE CUADRADO HORM. 11 M-400KG DESM GRU	UNI	17		
RPC11_4HCM	POSTE HORMIGON CIRC. 11 M-400KG DESM MAN	UNI	17		
RSC9_4CHG	POSTE CUADRADO HORM. 9M -400KG DESM GRUA	UNI	15		
RSC9_4CHM	POSTE CUADRADO HORM. 9 M -400KG DESM MAN	UNI	6		
RSC9_4HCG	POSTE HORMIGON CIRC. 9M -400KG DESM GRUA	UNI	10		
RSC9_4HCM	POSTE HORMIGON CIRC. 9 M -400KG DESM MAN	UNI	5		
TTDT	TENSOR A TIERRA DOBLE REDES DE DIST 13KV	UNI	2		
TTSD	TENSOR A TIERRA SIMPLE REDES DIST 240 V	UNI	22		
TTST	TENSOR A TIERRA SIMPLE REDES DIST 13KV	UNI	5		
MONTAJE DE RED		Uni.	Cant.	Precio Unitario USD \$	Precio Total USD \$
1A15T	TRANSFORMADOR 13 KV 1F AUTOP.15 KVA	UNI	2		
1A25T	TRANSFORMADOR 13 KV 1F AUTOP.25 KVA	UNI	3		
1BAT	EST. 13 KV 1F BANDERA ANGULAR	UNI	1		
1CAT	EST. 13 KV 1F CENTRADA ANGULAR	UNI	3		
1CDT	EST. 13 KV 1F CENT.DOB RETENCION O TERM.	UNI	1		
1CPT	EST. 13KV 1F CENTRADA PASANTE O TANGENTE	UNI	33		
1CRT	EST. 13 KV 1F CENTRADA RETENCION O TERM.	UNI	32		
1E100_2A	MED. BIF. 120-240V 15-100A	UNI	57		
1PD3	1 VIA PREENS DOBLE RETENC O DOB TER 3CON	UNI	19		
1PP3	EST.240V PREENSAMBLADO PASANTE CON 3 CON	UNI	47		
1PR3	1 VIA PREENS RETENCION O TERMINAL 3 COND	UNI	25		

1S100T	SECC.13KV 1F CON SECC.FUS UNIP AB. 100A	UNI	1		
201ACSR.2	CONDUCTOR ACSR 2 AWG	MTS	2174		
206PRE3X10	CONDUCTOR AL. PREENSAMBLADO 2X50+N50MM2	MTS	4556		
LPS100ACC	LUM.NA 100 W EN POSTE AUTOC. POT CTE CER	UNI	42		
MUL.AL.3X6	ACOMETIDA BIFASICA ANTIHURTO	UNI	57		
PTPC2_1	P. A TIERRA RED SEC PREEN COND CU 2 1VAR	UNI	16		
RPC12_5HCG	POSTE HORMIGON CIRC. 12 M-500KG EREC GRU	UNI	27		
RPC12_5HCM	POSTE HORMIGON CIRC. 12 M-500KG EREC MAN	UNI	20		
RSC10_5HCG	POSTE HORMIGON CIRC. 10 M-500KG EREC GRU	UNI	30		
RSC10_5HCM	POSTE HORMIGON CIRC. 10 M-500KG EREC MAN	UNI	9		
TTDT	TENSOR A TIERRA DOBLE REDES DE DIST 13KV	UNI	32		
TTSD	TENSOR A TIERRA SIMPLE REDES DIST 240 V	UNI	24		
TTST	TENSOR A TIERRA SIMPLE REDES DIST 13KV	UNI	3		
LISTADO DE MATERIALES		Uni.	Cant.	Precio Unitario USD \$	Precio Total USD \$
ABRAZ. DOBLE DE 6 1/2 RACK		UNI.	19		
ABRAZ. EXT. CADENA DOBLE 5 1/2		UNI.	1		
ABRAZ. EXT. CADENA SIMP. 5 1/2		UNI.	33		
ABRAZ. PERNO CENT. SIMP. 5 1/2		UNI.	1		
ABRAZ. SIMPLE DE 6 1/2 RACK		UNI.	72		
ABRAZADERA TRANSFORMADOR 5 1/2		UNI.	10		
AISLADOR DE RETENIDA ANSI 54-2		UNI.	35		
AISLADOR DE SUSPENSION POLIMER		UNI.	35		
AISLADOR PIN ANSI 55-4		UNI.	40		
AISLADOR ROLLO ANSI 53-2		UNI.	110		
ALAMBRE SOLID. COBRE N°8		MTS.	57		
AMORTIG. VIBRACION COND 2 ACSR		UNI.	4		
BASTIDORES DE UNA VIA		UNI.	110		
BLOQUE DE ANCLAJE DE 40X30X20		UNI.	59		
BRAZO DE LUMINARIA		UNI.	42		
CABLE ACERO TENSOR 3/8		MTS.	1162		
CABLE ANT.3X1/0 ACSR,AWG(XLPE)		MTS.	4556		
CABLE ANTIHURTO ALUMINIO 3 X 6		MTS.	2280		
CABLE COBRE AISLADO 1/0		MTS.	30		
CABLE COBRE DESNUDO N°2		MTS.	240		
CABLE CONCENTRICO 1X14X14 ANTI		MTS.	126		
CINTA DE ARMAR 5 MM.		MTS.	127		
CONDUCTOR ALUMINIO ACSR # 2		MTS.	2174		
CONEC.HERMETICO P.NEUTRO DP10		UNI.	57		
CONEC.WEJTAP 1/0-CU#2 51725 BA		UNI.	5		
CONEC.WEJTAP 2 CU 2 CON BALA		UNI.	93		
CONECT.HERMETICO P.FASE DP5/6		UNI.	114		
CONECTOR CUÑA ESTRIBO PARA N.2		UNI.	5		
CONECTOR DOBLE DENTADO TIP DP9		UNI.	84		
CONECTOR DP7 DOBLE DENTADO HER		UNI.	103		
CONECTOR PERNO PARTIDO N° 1/0		UNI.	1		

CRUCETA HIERRO 1MTS	UNI.	1		
FUSIBLE NEOZED FN63	UNI.	114		
GRAPA ANG.SIM. NGK ALUM 2 1/0	UNI.	1		
GRAPA DERIVACION EN CALIENTE	UNI.	37		
GUARDACABOS 3/8"	UNI.	91		
HORQUILLA ANCLA 5/8 GUARD 1/2"	UNI.	34		
INTERRUPTOR AUTOMATICO 2/50AMP	UNI.	57		
LUM.SODIO 100 W FOCO FOTOCELU	UNI.	42		
MED.ELECTRONICO BIFASICO	UNI.	57		
PERNO "U" 5/8X70 CRUCETA HIERR	UNI.	1		
PERNO MAQUINA 1/2 X 1 1/2	UNI.	1		
PERNO PUNTA POSTE DOBLE 5/8	UNI.	3		
PERNO PUNTA POSTE SIMPLE 5/8	UNI.	34		
PIE AMIGO ANGULO I/D 4X4X0,60	UNI.	1		
PINZA ANCLAJE ACOMETIDA DP1P1	UNI.	114		
PORTAFUSIBLE AEREO ENCAPSU.DP8	UNI.	114		
POSTE HORMIGON 10 MTS X 500 KG	UNI.	39		
POSTE HORMIGON 12 MTS X 500 KG	UNI.	47		
PRECINTO PLASTICO INTERPERIE	UNI.	334		
PREFORM. TERMINAL N 1/0 DG4544	UNI.	63		
PREFORM. TERMINAL N. 2 DG4542	UNI.	34		
PREFORMADO CABLE TENSOR N 3/8	UNI.	161		
PROTECTORES PARA PUNTAS DE CON	UNI.	75		
SECC. PORTAFUSIB. 15 KV 100 AM	UNI.	1		
SUELDA EXOTERMICA N.65	UNI.	21		
TABLERO METALICO MED. BIFASICO	UNI.	57		
TACO FISHER # 10	UNI.	228		
TIRAFONDOS 1/4 X 1 1/2	UNI.	228		
TIRAFUSIBLE DE 1 AMP	UNI.	1		
TRAN MONOF 15KVA 13800V T. CSP	UNI.	2		
TRAN MONOF 25KVA 13.800 T.CSP	UNI.	3		
VARILLA ANCLAJE 5/8X2.0 ARANDE	UNI.	59		
VARILLA COPERWELD	UNI.	21		
MATERIALES			USD \$	-----
MANO DE OBRA			USD \$	-----
COSTOS INDIRECTOS			USD \$	-----
UTILIDAD			USD \$	-----
TRANSPORTE			USD \$	-----
SUBTOTAL			USD \$	-----
I.V.A. (12%)			USD \$	-----
TOTAL			USD \$	-----

REMODELACIÓN DE REDES LA LAGUNA CALLE SINCHILAGUA Y ATACAZO				
	Uni.	Cant.	Precio Unitario USD \$	Precio Total USD \$
DESMONTAJE DE RED				

1E100_1A	DESMONTAJE MEDIDOR MONOFASICO	UNI	30		
1E100_2A	DESMONTAJE ACOMETIDAS MONOFASICAS	UNI	4		
1ED	EST.240V 1 VIA VERT DOB. RETENCION O TER	UNI	4		
1ER	EST.240V 1 VIA VERT RETENCION O TERMINAL	UNI	2		
200ACSR.4	CONDUCTOR ACSR 4 AWG	MTS	234		
201ACSR.2	CONDUCTOR ACSR 2 AWG	MTS	374		
208PRE2210	CONDUCTOR AL. PREENSAMBLADO 2X30+N50MM2	MTS	20		
CON.CU 3X8	DESMONTAJE ACOMETIDAS BIFASICAS	UNI	4		
LPM125ACA	LUM. 240 V HG 125 W RED AEREA AUT POT KT	UNI	1		
MUL.AL 2X6	DESMONTAJE ACOMETIDAS MONOFASICAS	UNI	30		
RSC9_4HCG	POSTE HORMIGON CIRC. 9M -400KG DESM GRUA	UNI	4		
TTSD	TENSOR A TIERRA SIMPLE REDES DIST 240 V	UNI	3		
MONTAJE DE RED		Uni.	Cant.	Precio Unitario USD \$	Precio Total USD \$
1A15T	TRANSFORMADOR 13 KV 1F AUTOP.15 KVA	UNI	1		
1CAT	EST. 13 KV 1F CENTRADA ANGULAR	UNI	1		
1CPT	EST. 13KV 1F CENTRADA PASANTE O TANGENTE	UNI	4		
1CRT	EST. 13 KV 1F CENTRADA RETENCION O TERM.	UNI	6		
1E100_2A	MED. BIF. 120-240V 15-100ª	UNI	34		
1PD3	1 VIA PREENS DOBLE RETENC O DOB TER 3CON	UNI	5		
1PP3	EST.240V PREENSAMBLADO PASANTE CON 3 CON	UNI	7		
1PR3	1 VIA PREENS RETENCION O TERMINAL 3 COND	UNI	8		
1S100T	SECC.13KV 1F CON SECC.FUS UNIP AB. 100ª	UNI	1		
201ACSR.2	CONDUCTOR ACSR 2 AWG	MTS	360		
206PRE3X10	CONDUCTOR AL. PREENSAMBLADO 2X50+N50MM2	MTS	912		
LPS100ACC	LUM.NA 100 W EN POSTE AUTOC. POT CTE CER	UNI	7		
MUL.AL.3X6	ACOMETIDA BIFASICA ANTIHURTO	UNI	34		
PTPC2_1	P. A TIERRA RED SEC PREEN COND CU 2 1VAR	UNI	4		
RPC12_5HCG	POSTE HORMIGON CIRC. 12 M-500KG EREC GRU	UNI	7		
RSC10_5HCG	POSTE HORMIGON CIRC. 10 M-500KG EREC GRU	UNI	10		
TTDT	TENSOR A TIERRA DOBLE REDES DE DIST 13KV	UNI	7		
TTSD	TENSOR A TIERRA SIMPLE REDES DIST 240 V	UNI	12		
LISTADO DE MATERIALES		Uni.	Cant.	Precio Unitario USD \$	Precio Total USD \$
ABRAZ. DOBLE DE 6 1/2 RACK		UNI.	5		
ABRAZ. EXT. CADENA SIMP. 5 1/2		UNI.	6		
ABRAZ. PERNO CENT. SIMP. 5 1/2		UNI.	1		
ABRAZ. SIMPLE DE 6 1/2 RACK		UNI.	15		
ABRAZADERA TRANSFORMADOR 5 1/2		UNI.	2		
AISLADOR DE RETENIDA ANSI 54-2		UNI.	7		
AISLADOR DE SUSPENSION POLIMER		UNI.	6		
AISLADOR PIN ANSI 55-4		UNI.	85		
AISLADOR ROLLO ANSI 53-2		UNI.	25		
ALAMBRE SOLID. COBRE N°8		MTS.	34		
BASTIDORES DE UNA VIA		UNI.	25		

BLOQUE DE ANCLAJE DE 40X30X20	UNI.	19
BRAZO DE LUMINARIA	UNI.	7
CABLE ACERO TENSOR 3/8	MTS.	326
CABLE ANT.3X1/0 ACSR,AWG(XLPE)	MTS.	912
CABLE ANTIHURTO ALUMINIO 3 X 6	MTS.	1360
CABLE COBRE AISLADO 1/0	MTS.	6
CABLE CONCENTRICO 1X14X14 ANTI	MTS.	21
CONDUCTOR ALUMINIO ACSR # 2	MTS.	360
CONEC.HERMETICO P.NEUTRO DP10	UNI.	34
CONEC.WEJTAP 1/0-CU#2 51725 BA	UNI.	1
CONEC.WEJTAP 2 CU 2 CON BALA	UNI.	23
CONECT.HERMETICO P.FASE DP5/6	UNI.	68
CONECTOR CUÑA ESTRIBO PARA N.2	UNI.	1
CONECTOR DOBLE DENTADO TIP DP9	UNI.	14
CONECTOR DP7 DOBLE DENTADO HER	UNI.	29
CONECTOR PERNO PARTIDO N° 1/0	UNI.	1
CRUCETA HIERRO 1MTS	UNI.	1
FUSIBLE NEOZED FN63	UNI.	68
GRAPA DERIVACION EN CALIENTE	UNI.	7
GUARDACABOS 3/8"	UNI.	26
HORQUILLA ANCLA 5/8 GUARD 1/2"	UNI.	6
INTERRUPTOR AUTOMATICO 2/50AMP	UNI.	34
LUM.SODIO 100 W FOCO FOTOCELU	UNI.	7
MED.ELECTRONICO BIFASICO	UNI.	34
PERNO "U" 5/8X70 CRUCETA HIERR	UNI.	1
PERNO MAQUINA 1/2 X 1 1/2	UNI.	1
PERNO PUNTA POSTE DOBLE 5/8	UNI.	1
PERNO PUNTA POSTE SIMPLE 5/8	UNI.	4
PIE AMIGO ANGULO I/D 4X4X0,60	UNI.	1
PINZA ANCLAJE ACOMETIDA DP1P1	UNI.	68
PORTAFUSIBLE AEREO ENCAPSU.DP8	UNI.	68
POSTE HORMIGON 10 MTS X 500 KG	UNI.	10
POSTE HORMIGON 12 MTS X 500 KG	UNI.	7
PRECINTO PLASTICO INTERPERIE	UNI.	118
PREFORM. TERMINAL N 1/0 DG4544	UNI.	18
PREFORM. TERMINAL N. 2 DG4542	UNI.	6
PREFORMADO CABLE TENSOR N 3/8	UNI.	40
PROTECTORES PARA PUNTAS DE CON	UNI.	24
SECC. PORTAFUSIB. 15 KV 100 AM	UNI.	1
SUELDA EXOTERMICA N.65	UNI.	5
TABLERO METALICO MED. BIFASICO	UNI.	34
TACO FISHER # 10	UNI.	136
TIRAFONDOS 1/4 X 1 1/2	UNI.	136
TIRAFUSIBLE DE 1 AMP	UNI.	1
TRAN MONOF 15KVA 13800V T. CSP	UNI.	1
VARILLA ANCLAJE 5/8X2.0 ARANDE	UNI.	19
VARILLA COPERWELD	UNI.	5

MATERIALES	USD \$ -----
MANO DE OBRA	USD \$ -----
COSTOS INDIRECTOS	USD \$ -----
UTILIDAD	USD \$ -----
TRANSPORTE	USD \$ -----
SUBTOTAL	USD \$ -----
I.V.A. (12%)	USD \$ -----
TOTAL	USD \$ -----

REMODELACIÓN DE REDES CALVARIO PUJILI					
		Uni.	Cant.	Precio Unitario USD \$	Precio Total USD \$
DESMONTAJE DE RED					
1A10T	TRANSFORMADOR 13 KV 1F AUTOP.10 KVA	UNI	1		
1A15T	TRANSFORMADOR 13 KV 1F AUTOP.15 KVA	UNI	1		
1CAT	EST. 13 KV 1F CENTRADA ANGULAR	UNI	2		
1CPT	EST. 13KV 1F CENTRADA PASANTE O TANGENTE	UNI	3		
1CRT	EST. 13 KV 1F CENTRADA RETENCION O TERM.	UNI	1		
1E100_1A	DESMONTAJE MEDIDOR MONOFASICO	UNI	77		
1E100_2A	DESMONTAJE ACOMETIDAS MONOFASICAS	UNI	3		
1EP	EST.240V 1 VIA VERT. PASANTE O TANG. ANG	UNI	43		
1ER	EST.240V 1 VIA VERT RETENCION O TERMINAL	UNI	16		
200ACSR.4	CONDUCTOR ACSR 4 AWG	MTS	4043		
201ACSR.2	CONDUCTOR ACSR 2 AWG	MTS	3430		
2EP	EST.240V 2VIAS VERT. PASANTE O TANG. ANG	UNI	6		
2ER	EST.240V 2VIAS VERT RETENCION O TERMINAL	UNI	8		
3EP	EST.240V 3VIAS VERT. PASANTE O TANG. ANG	UNI	3		
3ER	EST.240V 3VIAS VERT RETENCION O TERMINAL	UNI	1		
CON.CU 3X8	DESMONTAJE ACOMETIDAS BIFASICAS	UNI	3		
LPS100ACC	LUM.NA 100 W EN POSTE AUTOC. POT CTE CER	UNI	16		
MUL.AL 2X6	DESMONTAJE ACOMETIDAS MONOFASICAS	UNI	77		
RPC11_4CHG	POSTE CUADRADO HORM. 11 M-400KG DESM GRU	UNI	4		
RPC11_4HCG	POSTE HORMIGON CIRC. 11 M-400KG DESM GRU	UNI	1		
RSC9_4CHG	POSTE CUADRADO HORM. 9M -400KG DESM GRUA	UNI	30		
RSC9_4CHM	POSTE CUADRADO HORM. 9 M -400KG DESM MAN	UNI	6		
TTSD	TENSOR A TIERRA SIMPLE REDES DIST 240 V	UNI	14		
TTST	TENSOR A TIERRA SIMPLE REDES DIST 13KV	UNI	2		
MONTAJE DE RED					
		Uni.	Cant.	Precio Unitario USD \$	Precio Total USD \$
1A15T	TRANSFORMADOR 13 KV 1F AUTOP.15 KVA	UNI	1		
1A37.5T	TRANSFORMADOR 13 KV 1F AUTOP.37.5 KVA	UNI	2		
1CAT	EST. 13 KV 1F CENTRADA ANGULAR	UNI	2		
1CPT	EST. 13KV 1F CENTRADA PASANTE O TANGENTE	UNI	10		
1CRT	EST. 13 KV 1F CENTRADA RETENCION O TERM.	UNI	6		
1E100_2A	MED. BIF. 120-240V 15-100A	UNI	81		

1PD3	1 VIA PREENS DOBLE RETENC O DOB TER 3CON	UNI	8		
1PP3	EST.240V PREENSAMBLADO PASANTE CON 3 CON	UNI	30		
1PR3	1 VIA PREENS RETENCION O TERMINAL 3 COND	UNI	28		
1S100T	SECC.13KV 1F CON SECC.FUS UNIP AB. 100A	UNI	1		
201ACSR.2	CONDUCTOR ACSR 2 AWG	MTS	837		
206PRE3X10	CONDUCTOR AL. PREENSAMBLADO 2X50+N50MM2	MTS	2895		
LPS100ACC	LUM.NA 100 W EN POSTE AUTOC. POT CTE CER	UNI	31		
MUL.AL.3X6	ACOMETIDA BIFASICA ANTIHURTO	UNI	81		
PTPC2_1	P. A TIERRA RED SEC PREEN COND CU 2 1VAR	UNI	14		
RPC12_5HCG	POSTE HORMIGON CIRC. 12 M-500KG EREC GRU	UNI	14		
RPC12_5HCM	POSTE HORMIGON CIRC. 12 M-500KG EREC MAN	UNI	3		
RSC10_5HCG	POSTE HORMIGON CIRC. 10 M-500KG EREC GRU	UNI	40		
RSC10_5HCM	POSTE HORMIGON CIRC. 10 M-500KG EREC MAN	UNI	5		
TFSD	TENSOR FAROL SIMPLE REDES DIST 240/120 V	UNI	2		
TTDT	TENSOR A TIERRA DOBLE REDES DE DIST 13KV	UNI	8		
TTSD	TENSOR A TIERRA SIMPLE REDES DIST 240 V	UNI	32		
TTST	TENSOR A TIERRA SIMPLE REDES DIST 13KV	UNI	1		
LISTADO DE MATERIALES		Uni.	Cant.	Precio Unitario USD \$	Precio Total USD \$
ABRAZ. DOBLE DE 6 1/2 RACK		UNI.	8		
ABRAZ. EXT. CADENA SIMP. 5 1/2		UNI.	6		
ABRAZ. PERNO CENT. SIMP. 5 1/2		UNI.	1		
ABRAZ. SIMPLE DE 5 1/2 RACK		UNI.	58		
ABRAZ. SIMPLE DE 6 1/2 RACK		UNI.	30		
ABRAZADERA TRANSFORMADOR 5 1/2		UNI.	6		
AISLADOR DE RETENIDA ANSI 54-2		UNI.	9		
AISLADOR DE SUSPENSION POLIMER		UNI.	6		
AISLADOR PIN ANSI 55-4		UNI.	14		
AISLADOR ROLLO ANSI 53-2		UNI.	74		
ALAMBRE SOLID. COBRE N°8		MTS.	81		
AMORTIG. VIBRACION COND 2 ACSR		UNI.	4		
BASTIDORES DE UNA VIA		UNI.	74		
BLOQUE DE ANCLAJE DE 40X30X20		UNI.	43		
BRAZO DE LUMINARIA		UNI.	30		
BRAZO TENSOR FAROL 1,50MTS		UNI.	2		
CABLE ACERO TENSOR 3/8		MTS.	630		
CABLE ANT.3X1/0 ACSR,AWG(XLPE)		MTS.	2895		
CABLE ANTIHURTO ALUMINIO 3 X 6		MTS.	3240		
CABLE COBRE AISLADO 1/0		MTS.	18		
CABLE COBRE DESNUDO N°2		MTS.	210		
CABLE CONCENTRICO 1X14X14 ANTI		MTS.	93		
CINTA DE ARMAR 5 MM.		MTS.	58		
CONDUCTOR ALUMINIO ACSR # 2		MTS.	837		
CONEC.HERMETICO P.NEUTRO DP10		UNI.	81		
CONEC.WEJTAP 1/0-CU#2 51725 BA		UNI.	3		
CONEC.WEJTAP 2 CU 2 CON BALA		UNI.	56		

CONECT.HERMETICO P.FASE DP5/6	UNI.	162	
CONECTOR CUÑA ESTRIBO PARA N.2	UNI.	3	
CONECTOR DOBLE DENTADO TIP DP9	UNI.	62	
CONECTOR DP7 DOBLE DENTADO HER	UNI.	81	
CONECTOR PERNO PARTIDO N° 1/0	UNI.	1	
CRUCETA HIERRO 1MTS	UNI.	1	
FUSIBLE NEOZED FN63	UNI.	162	
GRAPA DERIVACION EN CALIENTE	UNI.	9	
GUARDACABOS 3/8"	UNI.	51	
HORQUILLA ANCLA 5/8 GUARD 1/2"	UNI.	6	
INTERRUPTOR AUTOMATICO 2/50AMP	UNI.	81	
LUM.SODIO 100 W FOCO FOTOCELU	UNI.	30	
MED.ELECTRONICO BIFASICO	UNI.	81	
PERNO "U" 5/8X70 CRUCETA HIERR	UNI.	1	
PERNO MAQUINA 1/2 X 1 1/2	UNI.	1	
PERNO PUNTA POSTE DOBLE 5/8	UNI.	2	
PERNO PUNTA POSTE SIMPLE 5/8	UNI.	10	
PIE AMIGO ANGULO I/D 4X4X0,60	UNI.	1	
PINZA ANCLAJE ACOMETIDA DP1P1	UNI.	162	
PORTAFUSIBLE AEREO ENCAPSU.DP8	UNI.	162	
POSTE HORMIGON 10 MTS X 500 KG	UNI.	45	
POSTE HORMIGON 12 MTS X 500 KG	UNI.	17	
PRECINTO PLASTICO INTERPERIE	UNI.	310	
PREFORM. TERMINAL N 1/0 DG4544	UNI.	44	
PREFORM. TERMINAL N. 2 DG4542	UNI.	6	
PREFORMADO CABLE TENSOR N 3/8	UNI.	69	
PROTECTORES PARA PUNTAS DE CON	UNI.	84	
SECC. PORTAFUSIB. 15 KV 100 AM	UNI.	1	
SUELDA EXOTERMICA N.65	UNI.	17	
TABLERO METALICO MED. BIFASICO	UNI.	81	
TACO FISHER # 10	UNI.	324	
TIRAFONDOS 1/4 X 1 1/2	UNI.	324	
TIRAFUSIBLE DE 1 AMP	UNI.	1	
TRAN MON 37,5KVA 13800V T.CSP	UNI.	2	
TRAN MONOF 15KVA 13800V T. CSP	UNI.	1	
VARILLA ANCLAJE 5/8X2.0 ARANDE	UNI.	43	
VARILLA COPERWELD	UNI.	17	
MATERIALES		USD \$	
MANO DE OBRA		USD \$	
COSTOS INDIRECTOS		USD \$	
UTILIDAD		USD \$	
TRANSPORTE		USD \$	
SUBTOTAL		USD \$	
I.V.A. (12%)		USD \$	
TOTAL		USD \$	

REMODELACIÓN DE REDES LA PROVINCIA BAJA MULALILLO						
			Uni.	Cant.	Precio Unitario USD \$	Precio Total USD \$
DESMONTAJE DE RED						
1E100_1A	DESMONTAJE MEDIDOR MONOFASICO		UNI	14		
1E100_2A	DESMONTAJE ACOMETIDAS MONOFASICAS		UNI	1		
1EP	EST.240V 1 VIA VERT. PASANTE O TANG. ANG		UNI	10		
1ER	EST.240V 1 VIA VERT RETENCION O TERMINAL		UNI	7		
201ACSR.2	CONDUCTOR ACSR 2 AWG		MTS	1404		
CON.CU 3X8	DESMONTAJE ACOMETIDAS BIFASICAS		UNI	1		
MUL.AL 2X6	DESMONTAJE ACOMETIDAS MONOFASICAS		UNI	14		
RPC11_4CHG	POSTE CUADRADO HORM. 11 M-400KG DESM GRU		UNI	1		
RSC9_MADM	POSTE MADERA TRATADA 9 MTS DESM MANUAL		UNI	6		
TTSD	TENSOR A TIERRA SIMPLE REDES DIST 240 V		UNI	3		
MONTAJE DE RED						
			Uni.	Cant.	Precio Unitario USD \$	Precio Total USD \$
1A10T	TRANSFORMADOR 13 KV 1F AUTOP.10 KVA		UNI	1		
1A15T	TRANSFORMADOR 13 KV 1F AUTOP.15 KVA		UNI	1		
1CAT	EST. 13 KV 1F CENTRADA ANGULAR		UNI	1		
1CPT	EST. 13KV 1F CENTRADA PASANTE O TANGENTE		UNI	3		
1CRT	EST. 13 KV 1F CENTRADA RETENCION O TERM.		UNI	4		
1E100_2A	MED. BIF. 120-240V 15-100A		UNI	23		
1PD3	1 VIA PREENS DOBLE RETENC O DOB TER 3CON		UNI	2		
1PP3	EST.240V PREENSAMBLADO PASANTE CON 3 CON		UNI	9		
1PR3	1 VIA PREENS RETENCION O TERMINAL 3 COND		UNI	11		
1S100T	SECC.13KV 1F CON SECC.FUS UNIP AB. 100A		UNI	1		
201ACSR.2	CONDUCTOR ACSR 2 AWG		MTS	222		
208PRE2210	CONDUCTOR AL. PREENSAMBLADO 2X30+N50MM2		MTS	955		
LPS100ACC	LUM.NA 100 W EN POSTE AUTOC. POT CTE CER		UNI	6		
MUL.AL.3X6	ACOMETIDA BIFASICA ANTIHURTO		UNI	23		
PTPC2_1	P. A TIERRA RED SEC PREEN COND CU 2 1VAR		UNI	5		
RPC12_5HCG	POSTE HORMIGON CIRC. 12 M-500KG EREC GRU		UNI	6		
RPC12_5HCM	POSTE HORMIGON CIRC. 12 M-500KG EREC MAN		UNI	1		
RSC10_5HCG	POSTE HORMIGON CIRC. 10 M-500KG EREC GRU		UNI	12		
RSC10_5HCM	POSTE HORMIGON CIRC. 10 M-500KG EREC MAN		UNI	1		
TTDT	TENSOR A TIERRA DOBLE REDES DE DIST 13KV		UNI	4		
TTSD	TENSOR A TIERRA SIMPLE REDES DIST 240 V		UNI	12		
LISTADO DE MATERIALES						
			Uni.	Cant.	Precio Unitario USD \$	Precio Total USD \$
ABRAZ. DOBLE DE 6 1/2 RACK			UNI.	2		
ABRAZ. EXT. CADENA SIMP. 5 1/2			UNI.	4		
ABRAZ. PERNO CENT. SIMP. 5 1/2			UNI.	1		
ABRAZ. SIMPLE DE 6 1/2 RACK			UNI.	20		
ABRAZADERA TRANSFORMADOR 5 1/2			UNI.	4		
AISLADOR DE RETENIDA ANSI 54-2			UNI.	4		
AISLADOR DE SUSPENSION POLIMER			UNI.	4		
AISLADOR PIN ANSI 55-4			UNI.	5		

AISLADOR ROLLO ANSI 53-2	UNI.	24
ALAMBRE SOLID. COBRE N°8	MTS.	23
BASTIDORES DE UNA VIA	UNI.	24
BLOQUE DE ANCLAJE DE 40X30X20	UNI.	16
BRAZO DE LUMINARIA	UNI.	6
CABLE 2X2AAC + 1/0AAAC (XLPE)	MTS.	955
CABLE ACERO TENSOR 3/8	MTS.	248
CABLE ANTIHURTO ALUMINIO 3 X 6	MTS.	920
CABLE COBRE AISLADO 1/0	MTS.	12
CABLE COBRE DESNUDO N°2	MTS.	60
CABLE CONCENTRICO 1X14X14 ANTI	MTS.	18
CINTA DE ARMAR 5 MM.	MTS.	19
CONDUCTOR ALUMINIO ACSR # 2	MTS.	222
CONEC.HERMETICO P.NEUTRO DP10	UNI.	23
CONEC.WEJTAP 1/0-CU#2 51725 BA	UNI.	2
CONEC.WEJTAP 2 CU 2 CON BALA	UNI.	22
CONECT.HERMETICO P.FASE DP5/6	UNI.	46
CONECTOR CUÑA ESTRIBO PARA N.2	UNI.	2
CONECTOR DOBLE DENTADO TIP DP9	UNI.	12
CONECTOR DP7 DOBLE DENTADO HER	UNI.	32
CONECTOR PERNO PARTIDO N° 1/0	UNI.	1
CRUCETA HIERRO 1MTS	UNI.	1
FUSIBLE NEOZED FN63	UNI.	46
GRAPA DERIVACION EN CALIENTE	UNI.	6
GUARDACABOS 3/8"	UNI.	20
HORQUILLA ANCLA 5/8 GUARD 1/2"	UNI.	4
INTERRUPTOR AUTOMATICO 2/50AMP	UNI.	23
LUM.SODIO 100 W FOCO FOTOCELU	UNI.	6
MED.ELECTRONICO BIFASICO	UNI.	23
PERNO "U" 5/8X70 CRUCETA HIERR	UNI.	1
PERNO MAQUINA 1/2 X 1 1/2	UNI.	1
PERNO PUNTA POSTE DOBLE 5/8	UNI.	1
PERNO PUNTA POSTE SIMPLE 5/8	UNI.	3
PIE AMIGO ANGULO I/D 4X4X0,60	UNI.	1
PINZA ANCLAJE ACOMETIDA DP1P1	UNI.	46
PORTAFUSIBLE AEREO ENCAPSU.DP8	UNI.	46
POSTE HORMIGON 10 MTS X 500 KG	UNI.	13
POSTE HORMIGON 12 MTS X 500 KG	UNI.	7
PRECINTO PLASTICO INTERPERIE	UNI.	94
PREFORM. TERMINAL N 1/0 DG4544	UNI.	15
PREFORM. TERMINAL N. 2 DG4542	UNI.	4
PREFORMADO CABLE TENSOR N 3/8	UNI.	28
PROTECTORES PARA PUNTAS DE CON	UNI.	33
SECC. PORTAFUSIB. 15 KV 100 AM	UNI.	1
SUELDA EXOTERMICA N.65	UNI.	7
TABLERO METALICO MED. BIFASICO	UNI.	23
TACO FISHER # 10	UNI.	92

TIRAFONDOS 1/4 X 1 1/2	UNI.	92		
TIRAFUSIBLE DE 1 AMP	UNI.	1		
TRAN MONOF 10KVA 13800V T. CSP	UNI.	1		
TRAN MONOF 15KVA 13800V T. CSP	UNI.	1		
VARILLA ANCLAJE 5/8X2.0 ARANDE	UNI.	16		
VARILLA COPERWELD	UNI.	7		
MATERIALES			USD \$	
MANO DE OBRA			USD \$	
COSTOS INDIRECTOS			USD \$	
UTILIDAD			USD \$	
TRANSPORTE			USD \$	
SUBTOTAL			USD \$	
I.V.A. (12%)			USD \$	
TOTAL			USD \$	

REMODELACIÓN DE REDES PASAJE ELOY ALBERTO SANCHEZ					
		Uni.	Cant.	Precio Unitario USD \$	Precio Total USD \$
DESMONTAJE DE RED					
1CRT	EST. 13 KV 1F CENTRADA RETENCION O TERM.	UNI	3		
1E100_1A	DESMONTAJE MEDIDOR MONOFASICO	UNI	17		
1E100_2A	DESMONTAJE ACOMETIDAS MONOFASICAS	UNI	2		
1ED	EST.240V 1 VIA VERT DOB. RETENCION O TER	UNI	3		
1EP	EST.240V 1 VIA VERT. PASANTE O TANG. ANG	UNI	13		
1ER	EST.240V 1 VIA VERT RETENCION O TERMINAL	UNI	1		
201ACSR.2	CONDUCTOR ACSR 2 AWG	MTS	474		
3CPT	EST. 13 KV 3F CENTRADA PASANTE O TANG	UNI	3		
3CRT	EST. 13 KV 3F CENTRADA RETEN. O TERMINAL	UNI	3		
3VPT	EST. 13 KV 3F VOLADO PASANTE O TANG	UNI	1		
4ER	EST.240V 4VIAS VERT RETENCION O TERMINAL	UNI	1		
CON.CU 3X8	DESMONTAJE ACOMETIDAS BIFASICAS	UNI	2		
LPS70ACC	LUM.NA 70 W EN POSTE AUTOC. POT CTE CER	UNI	5		
MUL.AL 2X6	DESMONTAJE ACOMETIDAS MONOFASICAS	UNI	17		
RSC9_4CHG	POSTE CUADRADO HORM. 9M -400KG DESM GRUA	UNI	5		
RSC9_MADG	POSTE MADERA TRATADA 9 MTS DESM GRUA	UNI	2		
TTDT	TENSOR A TIERRA DOBLE REDES DE DIST 13KV	UNI	1		
TTST	TENSOR A TIERRA SIMPLE REDES DIST 13KV	UNI	2		
MONTAJE DE RED					
1A37.5T	TRANSFORMADOR 13 KV 1F AUTOP.37.5 KVA	UNI	1		
1CRT	EST. 13 KV 1F CENTRADA RETENCION O TERM.	UNI	3		
1E100_2A	MED. BIF. 120-240V 15-100A	UNI	21		
1PD3	1 VIA PREENS DOBLE RETENC O DOB TER 3CON	UNI	2		
1PP3	EST.240V PREENSAMBLADO PASANTE CON 3 CON	UNI	6		
1PR3	1 VIA PREENS RETENCION O TERMINAL 3 COND	UNI	8		
1S100T	SECC.13KV 1F CON SECC.FUS UNIP AB. 100A	UNI	3		

201ACSR.2	CONDUCTOR ACSR 2 AWG	MTS	600		
206PRE3X10	CONDUCTOR AL. PREENSAMBLADO 2X50+N50MM2	MTS	370		
3CDT	EST. 13 KV 3F DOBLE RETENCION DOB TERM	UNI	1		
3CPT	EST. 13 KV 3F CENTRADA PASANTE O TANG	UNI	2		
3CRT	EST. 13 KV 3F CENTRADA RETEN. O TERMINAL	UNI	3		
LPS100ACC	LUM.NA 100 W EN POSTE AUTOCL. POT CTE CER	UNI	2		
MUL.AL.3X6	ACOMETIDA BIFASICA ANTIHURTO	UNI	21		
PTPC2_1	P. A TIERRA RED SEC PREEN COND CU 2 1VAR	UNI	4		
RPC12_5HCG	POSTE HORMIGON CIRC. 12 M-500KG EREC GRU	UNI	6		
RSC0_5FVM	POSTE PLAST. FIB-VIDRIO CIR.10M-500KG EM	UNI	2		
RSC10_5HCG	POSTE HORMIGON CIRC. 10 M-500KG EREC GRU	UNI	5		
TFDT	TENSOR FAROL DOBLE EN REDES DE DIST 13KV	UNI	4		
TFSD	TENSOR FAROL SIMPLE REDES DIST 240/120 V	UNI	3		
TTDT	TENSOR A TIERRA DOBLE REDES DE DIST 13KV	UNI	2		
TTSD	TENSOR A TIERRA SIMPLE REDES DIST 240 V	UNI	2		
LISTADO DE MATERIALES		UNI.	CANT.		
ABRAZ. DOBLE DE 6 1/2 RACK		UNI.	2		
ABRAZ. EXT. CADENA SIMP. 5 1/2		UNI.	3		
ABRAZ. PERNO CENT. SIMP. 5 1/2		UNI.	5		
ABRAZ. SIMPLE DE 6 1/2 RACK		UNI.	14		
ABRAZADERA TRANSFORMADOR 5 1/2		UNI.	2		
AISLADOR DE RETENIDA ANSI 54-2		UNI.	6		
AISLADOR DE SUSPENSION POLIMER		UNI.	18		
AISLADOR PIN ANSI 55-4		UNI.	9		
AISLADOR ROLLO ANSI 53-2		UNI.	18		
ALAMBRE SOLID. COBRE N°8		MTS.	21		
BASTIDORES DE UNA VIA		UNI.	18		
BLOQUE DE ANCLAJE DE 40X30X20		UNI.	11		
BRAZO DE LUMINARIA		UNI.	2		
BRAZO TENSOR FAROL 1,50MTS		UNI.	4		
BRAZO TENSOR FAROL 1METRO		UNI.	3		
CABLE ACERO TENSOR 3/8		MTS.	216		
CABLE ANT.3X1/0 ACSR,AWG(XLPE)		MTS.	370		
CABLE ANTIHURTO ALUMINIO 3 X 6		MTS.	840		
CABLE COBRE AISLADO 1/0		MTS.	6		
CABLE COBRE DESNUDO N°2		MTS.	60		
CABLE CONCENTRICO 1X14X14 ANTI		MTS.	6		
CINTA DE ARMAR 5 MM.		MTS.	12		
CONDUCTOR ALUMINIO ACSR # 2		MTS.	600		
CONEC.HERMETICO P.NEUTRO DP10		UNI.	21		
CONEC.WEJTAP 1/0-CU#2 51725 BA		UNI.	1		
CONEC.WEJTAP 2 CU 2 CON BALA		UNI.	20		
CONECT.HERMETICO P.FASE DP5/6		UNI.	42		
CONECTOR CUÑA ESTRIBO PARA N.2		UNI.	1		
CONECTOR DOBLE DENTADO TIP DP9		UNI.	4		
CONECTOR DP7 DOBLE DENTADO HER		UNI.	23		
CONECTOR PERNO PARTIDO N° 1/0		UNI.	3		

CRUCETA EN L 3/16"X7CMX150CM.	UNI.	2	
CRUCETA HIERRO 1MTS	UNI.	3	
CRUCETA HIERRO L 75X75X6MX2:4M	UNI.	8	
ESLABON EN "U" CON PASADOR 5/8	UNI.	15	
FUSIBLE NEOZED FN63	UNI.	42	
GRAPA DERIVACION EN CALIENTE	UNI.	4	
GUARDACABOS 3/8"	UNI.	17	
HORQUILLA ANCLA 5/8 GUARD 1/2"	UNI.	18	
INTERRUPTOR AUTOMATICO 2/50AMP	UNI.	21	
LUM.SODIO 100 W FOCO FOTOCELU	UNI.	2	
MED.ELECTRONICO BIFASICO	UNI.	21	
PERNO "U" 5/8X70 CRUCETA HIERR	UNI.	5	
PERNO DE OJO 5/8 X 14"	UNI.	12	
PERNO ESPARRAGO DE 5/8 X 14"	UNI.	4	
PERNO MAQUINA 1/2 X 1 1/2	UNI.	23	
PERNO PIN ESPIGA CORTA 5/8	UNI.	6	
PERNO PUNTA POSTE SIMPLE 5/8	UNI.	3	
PIE AMIGO ANGULO I/D 4X4X0,60	UNI.	23	
PINZA ANCLAJE ACOMETIDA DP1P1	UNI.	42	
PORTAFUSIBLE AEREO ENCAPSU.DP8	UNI.	42	
POSTE HORMIGON 10 MTS X 500 KG	UNI.	5	
POSTE HORMIGON 12 MTS X 500 KG	UNI.	6	
POSTE PLAS.FIB.VIDRIO 10X500KG	UNI.	2	
PRECINTO PLASTICO INTERPERIE	UNI.	78	
PREFORM. TERMINAL N 1/0 DG4544	UNI.	12	
PREFORM. TERMINAL N. 2 DG4542	UNI.	18	
PREFORMADO CABLE TENSOR N 3/8	UNI.	29	
PROTECTORES PARA PUNTAS DE CON	UNI.	24	
SECC. PORTAFUSIB. 15 KV 100 AM	UNI.	3	
SUELDA EXOTERMICA N.65	UNI.	5	
TABLERO METALICO MED. BIFASICO	UNI.	21	
TACO FISHER # 10	UNI.	84	
TIRAFONDOS 1/4 X 1 1/2	UNI.	84	
TIRAFUSIBLE DE 8 AMP	UNI.	3	
TRAN MON 37,5KVA 13800V T.CSP	UNI.	1	
TUERCA DE OJO 5/8"	UNI.	3	
VARILLA ANCLAJE 5/8X2.0 ARANDE	UNI.	11	
VARILLA COPERWELD	UNI.	5	
MATERIALES		USD \$	
MANO DE OBRA		USD \$	
COSTOS INDIRECTOS		USD \$	
UTILIDAD		USD \$	
TRANSPORTE		USD \$	
SUBTOTAL		USD \$	
I.V.A. (12%)		USD \$	
TOTAL		USD \$	

RED DE ELECTRIFICACIÓN GUILO CORRALPUNGO-CONUCTO					
		Uni.	Cant.	Precio Unitario USD \$	Precio Total USD \$
MONTAJE DE RED					
1A10T	TRANSFORMADOR 13 KV 1F AUTOP.10 KVA	UNI	1		
1BAT	EST. 13 KV 1F BANDERA ANGULAR	UNI	1		
1CPT	EST. 13KV 1F CENTRADA PASANTE O TANGENTE	UNI	4		
1CRT	EST. 13 KV 1F CENTRADA RETENCION O TERM.	UNI	10		
1E100_2A	MED. BIF. 120-240V 15-100A	UNI	24		
1ED	EST.240V 1 VIA VERT DOB. RETENCION O TER	UNI	1		
1EP	EST.240V 1 VIA VERT. PASANTE O TANG. ANG	UNI	2		
1ER	EST.240V 1 VIA VERT RETENCION O TERMINAL	UNI	2		
1PD3	1 VIA PREENS DOBLE RETENC O DOB TER 3CON	UNI	2		
1PP3	EST.240V PREENSAMBLADO PASANTE CON 3 CON	UNI	4		
1PR3	1 VIA PREENS RETENCION O TERMINAL 3 COND	UNI	25		
1S100T	SECC.13KV 1F CON SECC.FUS UNIP AB. 100A	UNI	1		
201ACSR.2	CONDUCTOR ACSR 2 AWG	MTS	4989		
	CONDUCTOR AL. PREENSAMBLADO				
208PRE2210	2X30+N50MM2	MTS	2290		
LPS100ACC	LUM.NA 100 W EN POSTE AUTOC. POT CTE CER	UNI	6		
MUL.AL.3X6	ACOMETIDA BIFASICA ANTIHURTO	UNI	24		
PTPC2_1	P. A TIERRA RED SEC PREEN COND CU 2 1VAR	UNI	3		
RPC12_5HCM	POSTE HORMIGON CIRC. 12 M-500KG EREC MAN	UNI	6		
RSC10_5HCM	POSTE HORMIGON CIRC. 10 M-500KG EREC MAN	UNI	21		
TTDT	TENSOR A TIERRA DOBLE REDES DE DIST 13KV	UNI	9		
TTSD	TENSOR A TIERRA SIMPLE REDES DIST 240 V	UNI	35		
LISTADO DE MATERIALES					
		Uni.	Cant.	Precio Unitario USD \$	Precio Total USD \$
ABRAZ. DOBLE DE 5 1/2 RACK		UNI.	1		
ABRAZ. DOBLE DE 6 1/2 RACK		UNI.	3		
ABRAZ. EXT. CADENA SIMP. 5 1/2		UNI.	11		
ABRAZ. PERNO CENT. SIMP. 5 1/2		UNI.	1		
ABRAZ. SIMPLE DE 6 1/2 RACK		UNI.	33		
ABRAZADERA TRANSFORMADOR 5 1/2		UNI.	2		
AISLADOR DE RETENIDA ANSI 54-2		UNI.	9		
AISLADOR DE SUSPENSION POLIMER		UNI.	11		
AISLADOR PIN ANSI 55-4		UNI.	4		
AISLADOR ROLLO ANSI 53-2		UNI.	39		
ALAMBRE SOLID. COBRE N°8		MTS.	24		
AMORTIG. VIBRACION COND 2 ACSR		UNI.	12		
BASTIDORES DE UNA VIA		UNI.	39		
BLOQUE DE ANCLAJE DE 40X30X20		UNI.	44		
BRAZO DE LUMINARIA		UNI.	6		
CABLE 2X2AAC + 1/0AAAC (XLPE)		MTS.	2290		
CABLE ACERO TENSOR 3/8		MTS.	654		
CABLE ANTIHURTO ALUMINIO 3 X 6		MTS.	960		
CABLE COBRE AISLADO 1/0		MTS.	6		

CABLE COBRE DESNUDO N°2	MTS.	45	
CABLE CONCENTRICO 1X14X14 ANTI	MTS.	18	
CINTA DE ARMAR 5 MM.	MTS.	16	
CONDUCTOR ALUMINIO ACSR # 2	MTS.	4989	
CONEC.HERMETICO P.NEUTRO DP10	UNI.	24	
CONEC.WEJTAP 1/0-CU#2 51725 BA	UNI.	1	
CONEC.WEJTAP 2 CU 2 CON BALA	UNI.	44	
CONECT.HERMETICO P.FASE DP5/6	UNI.	48	
CONECTOR CUÑA ESTRIBO PARA N.2	UNI.	1	
CONECTOR DOBLE DENTADO TIP DP9	UNI.	12	
CONECTOR DP7 DOBLE DENTADO HER	UNI.	57	
CONECTOR PERNO PARTIDO N° 1/0	UNI.	1	
CRUCETA HIERRO 1MTS	UNI.	1	
FUSIBLE NEOZED FN63	UNI.	48	
GRAPA ANG.SIM. NGK ALUM 2 1/0	UNI.	1	
GRAPA DERIVACION EN CALIENTE	UNI.	11	
GUARDACABOS 3/8"	UNI.	53	
HORQUILLA ANCLA 5/8 GUARD 1/2"	UNI.	10	
INTERRUPTOR AUTOMATICO 2/50AMP	UNI.	24	
LUM.SODIO 100 W FOCO FOTOCELU	UNI.	6	
MED.ELECTRONICO BIFASICO	UNI.	24	
PERNO "U" 5/8X70 CRUCETA HIERR	UNI.	1	
PERNO MAQUINA 1/2 X 1 1/2	UNI.	1	
PERNO PUNTA POSTE SIMPLE 5/8	UNI.	4	
PIE AMIGO ANGULO I/D 4X4X0,60	UNI.	1	
PINZA ANCLAJE ACOMETIDA DP1P1	UNI.	48	
PORTAFUSIBLE AEREO ENCAPSU.DP8	UNI.	48	
POSTE HORMIGON 10 MTS X 500 KG	UNI.	21	
POSTE HORMIGON 12 MTS X 500 KG	UNI.	6	
PRECINTO PLASTICO INTERPERIE	UNI.	115	
PREFORM. TERMINAL N 1/0 DG4544	UNI.	29	
PREFORM. TERMINAL N. 2 DG4542	UNI.	14	
PREFORMADO CABLE TENSOR N 3/8	UNI.	71	
PROTECTORES PARA PUNTAS DE CON	UNI.	76	
SECC. PORTAFUSIB. 15 KV 100 AM	UNI.	1	
SUELDA EXOTERMICA N.65	UNI.	4	
TABLERO METALICO MED. BIFASICO	UNI.	24	
TACO FISHER # 10	UNI.	96	
TIRAFONDOS 1/4 X 1 1/2	UNI.	96	
TIRAFUSIBLE DE 1 AMP	UNI.	1	
TRAN MONOF 10KVA 13800V T. CSP	UNI.	1	
VARILLA ANCLAJE 5/8X2.0 ARANDE	UNI.	44	
VARILLA COPERWELD	UNI.	4	
MATERIALES		USD \$	
MANO DE OBRA		USD \$	
COSTOS INDIRECTOS		USD \$	
UTILIDAD		USD \$	

TRANSPORTE	USD \$
SUBTOTAL	USD \$
I.V.A. (12%)	USD \$
TOTAL	USD \$

DOBLE ALIMENTACIÓN SUBTERRÁNEA LATACUNGA					
		Uni.	Cant.	Precio Unitario USD \$	Precio Total USD \$
DESMONTAJE DE RED					
201ACSR1/0	CONDUCTOR ACSR 1/0 AWG	MTS	780		
MONTAJE DE RED					
1CAT	EST. 13 KV 1F CENTRADA ANGULAR	UNI	1		
1CRT	EST. 13 KV 1F CENTRADA RETENCION O TERM.	UNI	2		
204ACSR3/0	CONDUCTOR ACSR 3/0 AWG	MTS	550		
3S100T	INSTALACIÓN DE SECCIONADORES TRIF. MV, EN POSTE	UNI	2		
MOA	Montaje Estacamiento directo sierra	MTS	600		
PTPC2_2	P. A TIERRA RED SEC PREEN COND CU 2 2VAR	UNI	2		
(en blanco)	ARMADO DE ESCALONES	UNI	40		
	CONDUCTOR CU DESNUDO EN DUCTO, CALIBRE 2/0-7H-600V	MTS	580		
	CONDUCTOR XLPE MV EN DUCTOS, CALIBRE 2/0 - 4/0 AWG	MTS	1770		
	CONDUCTOR XLPE MV EN ZANJA, CALIBRE 2/0 - 4/0 AWG	MTS	15		
	ELABORACIÓN DE PUNTA TERMINAL	UNI	12		
	INSTALACIÓN DE PUNTA TERMINAL EN POSTE	UNI	6		
	PROTECCION TRIPOLAR PARARRAYO 15 KV	UNI	2		
	PUNTE AÉREO TRIFÁSICO	UNI	1		
LISTADO DE MATERIALES					
		Uni.	Cant.	Precio Unitario USD \$	Precio Total USD \$
ABRAZ. PERNO CENT. SIMP. 5 1/2		UNI.	5		
AISLADOR DE SUSPENSION POLIMER		UNI.	6		
AISLADOR PIN ANSI 55-4		UNI.	36		
CONECTOR PERNO PARTIDO N° 1/0		UNI.	6		
CRUCETA EN L 3/16"X7CMX150CM.		UNI.	4		
CRUCETA HIERRO 1MTS		UNI.	2		
ESLABON EN "U" CON PASADOR 5/8		UNI.	6		
HORQUILLA ANCLA 5/8 GUARD 1/2"		UNI.	6		
PERNO "U" 5/8X70 CRUCETA HIERR		UNI.	5		
PERNO DE OJO 5/8 X 14"		UNI.	6		
PERNO ESPARRAGO DE 5/8 X 14"		UNI.	2		
PERNO MAQUINA 1/2 X 1 1/2		UNI.	13		
PERNO PIN ESPIGA CORTA 5/8		UNI.	2		
PERNO PUNTA POSTE SIMPLE 5/8		UNI.	1		
PIE AMIGO ANGULO I/D 4X4X0,60		UNI.	10		
PROTECTORES PARA PUNTAS DE CON		UNI.	6		

SUELDA EXOTERMICA N.65	UNI.	4		
CABLE XLPE UNIPOLAR DE CU # 3/0-36H-15KV	MTS.	1770		
CONDUCTOR ALUMINIO ACSR # 3/0	MTS.	650		
CONDUCTOR CU DESNUDO # 2/0 AWG	MTS.	580		
ESCALÓN DE 6/2"	UNI.	40		
PARARRAYO DE 10 KV	UNI.	6		
PREFORM. TERMINAL N.3/0 DG4546	UNI.	6		
PUNTA TERMINALES 15KV INTERIOR	UNI.	3		
PUNTAS TERMINALES 15KV EXTERIOR	UNI.	3		
SECC. PORTAFUSIB. TRIPOLAR 15 KV 300 A	UNI.	2		
TIRAFUSIBLE DE 200 AMP	UNI.	6		
VARILLA COOPERWELD 1,8M CONECT	UNI.	4		
MATERIALES OBRA CIVIL	UNI.	1		
MATERIALES			USD \$	
MANO DE OBRA			USD \$	
COSTOS INDIRECTOS			USD \$	
UTILIDAD			USD \$	
TRANSPORTE			USD \$	
SUBTOTAL			USD \$	
I.V.A. (12%)			USD \$	
TOTAL			USD \$	

El que suscribe,, identificado con Documento de Identidad N°, Representante Legal de, con RUC. N°, declara que mi representada se compromete a ejecutar la Obra _____, materia del proceso N° **BID-RSND-ELEPCO-DI-OB-001**, por el siguiente monto (en letras y números)(Incluye IVA)

LUGAR Y FECHA

OFERENTE/REPRESENTANTE LEGAL

Nota: El oferente deberá tener extremo cuidado en consignar las partidas y los metrados que figuran en el Expediente Técnico de la Obra materia del presente proceso.

(En caso de que el proceso sea bajo relación de ítems, indicar el desglose por ítem)

Formulario 05 – Cronograma valorado de trabajos

(ACTIVIDAD) De acuerdo al anexo 1A y 1B	TIEMPO EN SEMANAS (180 DIAS)											
	1	2	3	4	5	6	7	8	9	10	...	n
Inversión Programada Parcial	en US \$											
	en (%)											
Inversión Programada Acumulada	en US \$											
	en (%)											

Para cada rubro, se indicará la cantidad a efectuarse en cada mes y debajo del costo respectivo

LUGAR Y FECHA

OFERENTE/REPRESENTANTE LEGAL

Formulario No. 06 - Declaración Jurada de Mantenimiento de la Oferta

Fecha: *[indique la fecha]*

Nombre del Contrato.: *[indique el nombre]*

No. de Identificación del Contrato: *[indique el número]*

A: _____

Nosotros, los suscritos, declaramos que:

1. Entendemos que, de acuerdo con sus condiciones, las Ofertas deberán estar respaldadas por una Declaración de Mantenimiento de la Oferta.
2. Aceptamos que automáticamente seremos declarados inelegibles para participar en cualquier proceso de selección adelantado por el Banco Interamericano de Desarrollo, por un período de dos (02) años si violamos nuestra(s) obligación(es) bajo las condiciones de la Oferta sea porque:
 - (a) retiráramos nuestra Oferta durante el período de vigencia de la Oferta especificado por nosotros en el Formulario de Oferta; o
 - (b) no aceptamos la corrección de los errores de conformidad con las Instrucciones para los Oferentes contenidos en los Lineamientos del proceso; o
 - (c) si después de haber sido notificados de la aceptación de nuestra Oferta durante el período de validez de la misma, (i) no firmamos o rehusamos firmar el Contrato, si así se nos solicita; o (ii) no suministramos o rehusamos suministrar la Garantía de Cumplimiento de conformidad con las Instrucciones para los Oferentes.
3. Entendemos que esta Declaración de Mantenimiento de la Oferta expirará, si no somos el Oferente Seleccionado, cuando ocurra el primero de los siguientes hechos: (i) hemos recibido una copia de su comunicación informando que no somos el Oferente seleccionado; o (ii) haber transcurrido veintiocho (28) días después de la expiración de nuestra Oferta.
5. Entendemos que si somos una Asociación en Participación o Consorcio en Asociación, APCA, la Declaración de Mantenimiento de la Oferta deberá estar en el nombre de la APCA que presenta la Oferta así como todos sus miembros.

Firma Autorizada: _____
Nombre y Cargo del Firmante: _____
Nombre del Oferente: _____
Dirección: _____

Formulario No. 07 - Facturación Promedio Anual

Nombre o razón social del oferente:, debidamente representado por..... identificado con Documento de Identidad N°..... , declara bajo juramento que mi representada cumple con la facturación promedio anual requerida en el presente proceso de selección de acuerdo al siguiente detalle:

Mi representada tiene una facturación promedio anual por construcción de obras por el período del _(indicar fecha)_ al _(indicar fecha)_, de _(indicar monto)_, adjunto documentos de respaldo.
(Ejem: facturas, declaración del impuesto a la renta, etc)

Atentamente,

Firma Autorizada: _____
Nombre y Cargo del Firmante: _____
Nombre del Oferente: _____
Dirección: _____

Fecha:

FORMULARIO No. 08: EXPERIENCIA ESPECÍFICA DEL OFERENTE

Nombre o razón social del oferente:....., debidamente representado por..... identificado con RUC N°....., declara bajo juramento que de acuerdo al Testimonio de Constitución, la fecha de inicio de actividades de la empresa es _____ (dd/mm/aa), por lo que tenemos _____ años de antigüedad en el rubro, en prestaciones similares al objeto de la presente convocatoria.

DETALLE DE EXPERIENCIA DEL OFERENTE:

NOMBRE DEL OFERENTE :								
EXPERIENCIA ESPECIFICA DEL OFERENTE COMO CONTRATISTA DIRECTO DE OBRAS SIMILARES EN LOS ULTIMOS XX AÑOS								
No	CONTRATANTE (*)	OBJETO DEL CONTRATO	UBICACION	VALOR USD		FECHAS EJEC.		PARTICIPACIÓN % EN ASOCIACIÓN – NOMBRE DEL SOCIO (**)
				ORIGINAL	FINAL	ORIGINAL	FINAL	
A) CONTRATOS EJECUTADOS DE OBRAS SIMILARES A LAS DE ESTE PROCESO DE CONTRATACION								
1								
2								
B) CONTRATOS EN EJECUCION DE OBRAS SIMILARES (CON UN GRADO DE AVANCE FISICO DEL 70% ó MAS)								
1								
2								
TOTAL FACTURADO (INDICAR LA SUMA TOTAL EN US \$)								

Atentamente,

Firma Autorizada: _____
 Nombre y Cargo del Firmante: _____
 Nombre del Oferente: _____
 Dirección: _____

Fecha:

* Para cada contratante, indicar el nombre, dirección, teléfono, fax, e-mail, persona de contacto y cargo.
 ** Si el contrato lo ejecutó asociado, indicar en esta casilla el nombre del o de los socios
 Sólo se tendrá en cuenta las obras concluidas o en un avance hasta el 70%, para lo cual el postor deberá presentar copias de las Actas de Recepción Provisional correspondientes, o en el caso de los contratos en ejecución, deberá adjuntar copia simple del contrato respectivo y certificado del avance físico de la obra a la fecha de la carta de invitación.

FORMULARIO No. 09: DISPONIBILIDAD DEL EQUIPO

Nombre o razón social del oferente:....., debidamente representado por..... identificado con RUC....., declara bajo juramento que cuenta con la disponibilidad de equipos requeridos en los presentes lineamientos, de acuerdo al siguiente detalle:

Equipo	Descripción, marca y antigüedad (años)	Condición, (nuevo, buen estado, mal estado) y cantidad de unidades disponibles	Propio, alquilado mediante arrendamiento financiero (nombre de la arrendadora), o por comprar (nombre del vendedor)
(a)			
(b)			
(c)			

Atentamente,

Firma Autorizada: _____
Nombre y Cargo del Firmante: _____
Nombre del Oferente: _____
Dirección: _____

Fecha:

NOTA: El equipo asignado al Proyecto en cuanto a sus características no podrá ser diferente al ofertado. Cualquier cambio que se proponga debe ser con equipo igual o mejor que el ofertado, y debe contar con la aprobación previa del Contratante.

FORMULARIO No. 10: PERSONAL PRINCIPAL PROPUESTO – CURRICULUM VITAE

No	Nombre	Nacionalidad	Título	Fecha de graduación mes-año	Cargo a ocupar	Participación mes-año a mes-año

MODELO DE CURRICULUM VITAE DEL PERSONAL PRINCIPAL

Nombre Completo: _____

Edad: _____

Nacionalidad: _____

Ciudad de residencia: _____

Títulos profesionales: _____ Fecha obtención (d/m/a): _____

Cursos de especialización con duración mayor a 100 horas (Indicar el nombre del curso, lugar/institución que dio el curso, duración, fecha de realización).

Nombre curso	Institución Académica	Duración Horas	Fechas (d/m/a) de a
_____	_____	_____	_____
_____	_____	_____	_____

Actividad actual y lugar de trabajo: _____

Experiencia profesional: (Indicar experiencia en obras similares de acuerdo a lo establecido en el Numeral __ de la Sección 2 de estos lineamientos)

Asociaciones a las que pertenece: _____

Licencia o Registro Profesional (profesionales nacionales): _____

Artículos técnicos y publicaciones: _____

Declaro que la información proporcionada es verídica.

LUGAR Y FECHA:

FIRMA DEL PROFESIONAL:

FIRMA COMPLETA DEL OFERENTE O REP. LEGAL

Adjuntar: Copias simples de los títulos profesionales y certificados de experiencia profesional extendidos por las entidades beneficiarias de las obras construidas. El Contratante se reserva el derecho de verificar en la fuente las certificaciones de experiencia.

Para profesionales nacionales o extranjeros domiciliados en el Ecuador, adjuntar copia simple del Certificado de Registro del Título o Grado Académico en el Ecuador, o certificación de que la inscripción se encuentra en trámite.

FORMULARIO No. 11: SITUACIÓN FINANCIERA

Nombre o razón social del oferente:....., debidamente representado por..... identificado con Documento de Identidad N°..... , declara bajo juramento que cuenta con activos líquidos y/o disponibilidad de crédito libres de otros compromisos contractuales y excluyendo cualquier anticipo que pudiera recibir bajo el Contrato, por un monto superior a (indicar monto).

Atentamente,

Firma Autorizada: _____
Nombre y Cargo del Firmante: _____
Nombre del Oferente: _____
Dirección: _____

Fecha:

FORMULARIO No. 12 : GARANTÍA TÉCNICA

NOMBRE DEL OFERENTE:

Yo,, en mi calidad de **(definir la denominación de la representación, ya sea de la persona jurídica o persona natural, Ejm: gerente general, presidente, director, propietario, etc.)** me comprometo a garantizar por el tiempo de **(un año contra defectos de construcción)**, a partir de la firma del acta entrega – recepción definitiva, el cumplimiento de especificaciones técnicas y funcionalidad de los **materiales y equipos instalados en el proyecto**, tiempo durante el cual, **la Empresa Eléctrica Provincial Cotopaxi S.A.** podrá devolver los bienes defectuosos, los cuales serán sustituidos y mejorados, en un plazo justificado y convenido por el Administrador del Contrato, luego de la notificación correspondiente, sin ningún costo adicional para la **Empresa Eléctrica Provincial Cotopaxi S.A.**

Para constancia de lo ofertado, suscribo este formulario,

FIRMA DEL OFERENTE, SU REPRESENTANTE LEGAL, APODERADO O PROCURADOR COMÚN (según el caso)

(LUGAR Y FECHA)

SECCIÓN 04

PROFORMA DE CONTRATO

ÍNDICE DE CLÁUSULAS

CLÁUSULA PRIMERA	:	COMPARECIENTES
CLÁUSULA SEGUNDA	:	ANTECEDENTES
CLÁUSULA TERCERA	:	DOCUMENTOS INTEGRANTES DEL CONTRATO
CLÁUSULA CUARTA	:	OBJETO DEL CONTRATO
CLÁUSULA QUINTA	:	RELACIONES ENTRE LAS PARTES
CLÁUSULA SEXTA	:	PRECIO, FORMA DE PAGO Y REAJUSTE DE PRECIOS DEL CONTRATO
CLÁUSULA SÉPTIMA	:	GARANTIAS
CLÁUSULA OCTAVA	:	PLAZO DE EJECUCIÓN
CLÁUSULA NOVENA	:	SEGURIDAD Y MEDIO AMBIENTE
CLÁUSULA DÉCIMA	:	INSPECCIONES Y AUDITORIAS
CLÁUSULA DÉCIMA PRIMERA	:	PRORROGAS DE PLAZO
CLÁUSULA DÉCIMA SEGUNDA	:	MULTAS POR RETRASO EN LA TERMINACIÓN DE LA OBRA
CLÁUSULA DÉCIMA TERCERA	:	SUBCONTRATOS
CLÁUSULA DÉCIMA CUARTA	:	CONTRATOS COMPLEMENTARIOS
CLÁUSULA DÉCIMA QUINTA	:	SUPERVISIÓN O FISCALIZACIÓN DE LA OBRA
CLÁUSULA DÉCIMA SEXTA	:	RECEPCIÓN PROVISIONAL DE LAS OBRAS
CLÁUSULA DÉCIMA SETIMA	:	RECEPCIÓN DEFINITIVA DE LAS OBRAS
CLÁUSULA DÉCIMA OCTAVA	:	MANTENIMIENTO DE LA OBRA
CLÁUSULA DÉCIMA NOVENA	:	LIQUIDACION FINAL DEL CONTRATO:
CLÁUSULA VIGÉSIMA	:	TERMINACIÓN DEL CONTRATO
CLÁUSULA VIGÉSIMA PRIMERA	:	SOLUCIÓN DE CONTROVERSIAS
CLÁUSULA VIGESIMA SEGUNDA:	:	CONFLICTO DE INTERES, FRAUDE CORRUPCIÓN
CLÁUSULA VIGÉSIMA TERCERA	:	DOMICILIO PARA NOTIFICACIONES
CLÁUSULA VIGÉSIMA CUARTA	:	ACEPTACIÓN DE LAS PARTES
CLÁUSULA VIGÉSIMA QUINTA	:	LEY QUE RIGE EL CONTRATO

MODELO DE CONTRATO

COMPARACIÓN DE PRECIOS Nº BID-RSND-ELEPCO-DI-OB-001

CONSTRUCCIÓN Y REMODELACIÓN DE LÍNEAS Y REDES DE LOS PROYECTOS RUMIPAMBA DE ESPINOZAS, LA LAGUNA CALLE SINCHALAGUA Y ATACAZO, CALVARIO PUJILI, EN LA PROVINCIA BAJA MULALILLO, PASAJE ELOY ALBERTO SANCHEZ, GUILO CORRALPUNGO CONUCTO, DOBLE ALIMENTACIÓN SUBTERRÁNEA LATACUNGA

CLÁUSULA PRIMERA.– COMPARECIENTES:

1.1 Comparecen a la celebración del presente contrato, por una parte, la Empresa Eléctrica Provincial Cotopaxi S.A., con R.U.C No. 0590042110001, debidamente representado por el Dr. Edgar Alonso Jiménez Sarzosa, con domicilio en la ciudad de Latacunga, en adelante denominado EL CONTRATANTE, y por la otra parte, con R.U.C. N°, con domicilio en, debidamente representada por el Sr(a), identificado (a) con Cédula de Ciudadanía N°, según nombramiento inscrito en el Registro Mercantil del cantón XXXX en adelante denominado EL CONTRATISTA.

CLÁUSULA SEGUNDA.– ANTECEDENTES:

2.1. Que mediante contrato de préstamo a ser suscrito entre el Banco Interamericano de Desarrollo (BID) y el Ministerio de Electricidad y Energía Renovable (MEER) determinan las políticas bajo las cuales se ejecutarán los proyectos que forman parte del programa de Reforzamiento del Sistema Nacional de Distribución.

2.2. Que en virtud de lo dispuesto en el Art. 3 de la LOSNCP este contrato se sujeta a las disposiciones y políticas establecidas en el convenio descrito en el numeral 2.1.; y en lo no previsto en este instrumento se sujetará a lo prescrito en la normativa legal aplicable.

2.3. Que mediante Oficio Nro. MEER-SDCE-2014-0274-OF suscrito por Ing. Beatriz Esmeralda Tipán Chamorro, en calidad de SUBSECRETARIA DE DISTRIBUCIÓN Y COMERCIALIZACIÓN del MEER, autorizó a la Empresa Eléctrica Provincial Cotopaxi S.A., realizar los procesos de contratación para la ejecución de los proyectos que forman parte del programa de Reforzamiento del Sistema Nacional de Distribución.

2.4. Dentro del Plan Anual de Contrataciones de la CONTRATANTE, se contempla la CONSTRUCCIÓN Y REMODELACIÓN DE LÍNEAS Y REDES DE LOS PROYECTOS RUMIPAMBA DE ESPINOZAS, LA LAGUNA CALLE SINCHALAGUA Y ATACAZO, CALVARIO PUJILI, EN LA PROVINCIA BAJA MULALILLO, PASAJE ELOY ALBERTO SANCHEZ, GUILO CORRALPUNGO CONUCTO, DOBLE ALIMENTACIÓN SUBTERRÁNEA LATACUNGA.

2.5. Se cuenta con la existencia y suficiente disponibilidad de fondos en la partida presupuestaria XXXX, conforme consta en la certificación conferida por la Dirección Financiera, mediante la certificación No. XXXX de fecha XXXX.

2.6. En el marco del proceso de Comparación de Precios Nº BID-RSND-ELEPCO-DI-OB-001, y mediante el Acta de Evaluación y Otorgamiento de la adjudicación de fecha..... de _____, la Comisión recomendó adjudicar el proceso BID-RSND-ELEPCO-DI-OB-001 al Oferente, por cumplir con los requisitos de la evaluación y tener el precio más bajo evaluado.

2.7. Que mediante Resolución No. XXXXX de fecha XXXXX el doctor Edgar Alonso Jiménez Sarzosa adjudicó el contrato para la ejecución de las obras para la CONSTRUCCIÓN Y REMODELACIÓN DE LÍNEAS Y REDES DE LOS PROYECTOS RUMIPAMBA DE ESPINOZAS, LA LAGUNA CALLE SINCHALAGUA Y

ATACAZO, CALVARIO PUJILI, EN LA PROVINCIA BAJA MULALILLO, PASAJE ELOY ALBERTO SANCHEZ, GUILO CORRALPUNGO CONUCTO, DOBLE ALIMENTACIÓN SUBTERRÁNEA LATACUNGA, al oferente (XXXX) con RUC. XXXXX

CLÁUSULA TERCERA.- DOCUMENTOS INTEGRANTES DEL CONTRATO:

Forman parte integrante del contrato los siguientes documentos:

- 3.1. Los documentos que acreditan la calidad de los comparecientes y su capacidad para celebrar este tipo de contratos;
- 3.2. Los términos de referencia (especificaciones generales y específicas) del objeto de la contratación;
- 3.3. La propuesta presentada por el oferente adjudicado;
- 3.4. Las Garantías presentadas por el oferente adjudicado;
- 3.5. La Certificación de Disponibilidad Presupuestaria; y,
- 3.6. La Notificación de adjudicación al Oferente.

CLÁUSULA CUARTA.– OBJETO DEL CONTRATO:

4.1. El objeto del Contrato es la Ejecución de la Obra Menor para la **CONSTRUCCIÓN Y REMODELACIÓN DE LÍNEAS Y REDES DE LOS PROYECTOS RUMIPAMBA DE ESPINOZAS, LA LAGUNA CALLE SINCHALAGUA Y ATACAZO, CALVARIO PUJILI, EN LA PROVINCIA BAJA MULALILLO, PASAJE ELOY ALBERTO SANCHEZ, GUILO CORRALPUNGO CONUCTO, DOBLE ALIMENTACIÓN SUBTERRÁNEA LATACUNGA**, para El CONTRATANTE, de conformidad con las disposiciones del presente Contrato y según se define en los lineamientos del proceso de Comparación de Precios N° **BID-RSND-ELEPCO-DI-OB-001**, que forman parte integrante del presente contrato.

CLÁUSULA QUINTA.– RELACIONES ENTRE LAS PARTES:

5.1. En todas las relaciones con el CONTRATISTA, El CONTRATANTE designa al XXXXXXXX, en calidad de Administrador de Contrato, quien deberá atenerse a los lineamientos generales y específicos que constan en el proceso de comparación de precios **BID-RSND-ELEPCO-DI-OB-001**, que forman parte del presente contrato, a lo establecido en el artículo 70 de la LOSNCP, artículo 121 del RGLOSNC, y a la norma 408-17 según Acuerdo No. 039-CG publicado en Sup. R. O. N° 87 del 14-dic-2009 “normas de control interno para las entidades, organismos del sector público y personas jurídicas de derecho privado que dispongan de recursos públicos”.

5.2. La Contratante podrá cambiar de administrador del contrato, para lo cual bastará cursar al Contratista la respectiva comunicación; sin que sea necesario la modificación del texto contractual.

5.3. El Administrador velará por el cabal y oportuno cumplimiento de todas y cada una de las obligaciones derivadas del contrato, y adoptará las acciones que sean necesarias para evitar retrasos injustificados e impondrá las multas y sanciones a las que hubiere lugar. Velará también porque la fiscalización actúe de acuerdo a las especificaciones técnicas que constan en el contrato o en sus documentos.

CLÁUSULA SEXTA.– PRECIO, FORMA DE PAGO Y REAJUSTE DE PRECIOS DEL CONTRATO:

6.1. Precio del Contrato:

El monto total del contrato asciende a la suma de **(monto en cifras y palabras incluido el IVA)**.

6.1.1. El CONTRATANTE pagará al CONTRATISTA por las obras que ejecute en virtud del presente contrato, el valor total indicado en el formulario de Programa de Actividades, Cantidades y Precios de su oferta, de conformidad con los planos y especificaciones técnicas del contrato y a satisfacción del Fiscalizador y Administrador del Contrato. Las partes confirman que el valor total del contrato incluye los costos directos e indirectos en que habrá de incurrir el CONTRATISTA. Por lo tanto, los pagos que el CONTRATANTE haga al CONTRATISTA, utilizando dicho valor representan la única compensación total del CONTRATISTA y no darán lugar a reclamación posterior alguna.

6.2. Forma de pago:

El Contratante realizará los pagos de acuerdo al detalle siguiente:

- a) En calidad de anticipo el 50% por ciento del monto del contrato previa la presentación de la garantía de buen uso del anticipo; el valor del anticipo será acreditado en una cuenta dedicada para este propósito perteneciente a una Institución Financiera Estatal o en la cual el Estado sea accionista mayoritario.
- b) El 25% del monto del contrato, será cancelado en proporción directa sobre al avance de ejecución contractual debidamente justificado contra la presentación de planillas previo informe correspondiente emitido por la fiscalización y debidamente aprobado por el Administrador del Contrato; y, la presentación de las planillas de pago de aportes al IESS del personal comprometido en el contrato.
- c) El 25% restante del monto del contrato, se lo entregará a la firma del acta de entrega recepción provisional.

6.2.1. De los Pagos:

Los pagos se realizarán dentro de los 30 días calendario contados a partir del cumplimiento de los requisitos y la presentación correcta de los documentos de cobro correspondiente.

6.3. Reajuste de precios:

En consideración del plazo de ejecución del Contrato, los precios unitarios son fijos y no están sujetos a reajuste alguno, lo que fue considerado por el CONTRATISTA al preparar y presentar su oferta.

6.4. Pago Indebido:

La CONTRATANTE se reserva el derecho de reclamar al CONTRATISTA, en cualquier tiempo, antes o después de la prestación del servicio, sobre cualquier pago indebido por error de cálculo o por cualquier otra razón, debidamente justificada, obligándose el CONTRATISTA a satisfacer las obligaciones que por este motivo llegare a plantear la CONTRATANTE, reconociéndose el interés calculado a la tasa máxima del interés convencional, establecido por el Banco Central del Ecuador.

CLÁUSULA SÉPTIMA – GARANTÍAS:

7.1. En este contrato se rindieron las siguientes garantías:

- a) **Garantía de fiel cumplimiento de contrato.-** Contendida en la Póliza No. XXX emitida por en la suma de USD XX.XXX,XX (DÓLARES DE LOS ESTADOS UNIDOS DE AMÉRICA) cubriendo así el valor que corresponde al cinco (5%) por ciento del valor total del contrato de carácter incondicional, irrevocable y de cobro inmediato, y con una vigencia de CIENTO OCHENTA (180) DÍAS contados desde el xx de xxxxxx de 2014 hasta el xx de xxxxx de 2014.

- b) **Garantía de buen uso del anticipo.-** Contenida en la Póliza Nro. XXX emitida por XXXXX en la suma de USD XXX.XXX,XX en cifras y letras DÓLARES DE LOS ESTADOS UNIDOS DE AMÉRICA) cubriendo así el valor total del anticipo entregado, tendrá la póliza el carácter incondicional, irrevocable y de cobro inmediato, y con una vigencia de CIENTO OCHENTA (180) DÍAS contados desde el xx de xxxxxx de 2014 hasta el xx de xxxxx de 2014.
- c) **Garantía técnica.-** La misma que cumple con lo dispuesto en los lineamientos del proceso de comparación de precios No. [BID-RSND-ELEPCO-DI-OB-001](#).

7.2. El CONTRATISTA se compromete a mantener vigentes las garantías y a renovarlas, cuando corresponda con cinco (5) días de anticipación a la fecha de su vencimiento.

7.3. Los gastos ocasionados por la obtención y renovación de las garantías estipuladas en esta cláusula son de cargo del CONTRATISTA.

CLÁUSULA OCTAVA - PLAZO DE EJECUCIÓN:

8.1. El CONTRATISTA ejecutará los trabajos objeto del presente contrato en el plazo de CIENTO OCHENTA (180) días calendario, contados a partir de la notificación de la disponibilidad del anticipo.

8.2. Este plazo podrá ser prorrogado únicamente por causas de fuerza mayor o caso fortuito cuando el hecho que lo motiva sea notificado al Administrador del Contrato dentro del término de los ocho (08) días de ocurrido el evento, el mismo que deberá estar debidamente probado o justificado por el CONTRATISTA y aceptadas por El CONTRATANTE y solamente por los días que incida la presencia de las causales indicadas, cuando la prórroga implique una modificación al plazo total se necesitará la aprobación de la máxima autoridad de la CONTRATANTE

8.3. El hecho de permitir al CONTRATISTA que continúe y termine la obra o cualquier parte de la misma después del vencimiento del plazo concedido, cuando éste haya incurrido en mora, no implica prórroga automática de plazo por parte del CONTRATANTE y tal terminación se ejecutará no obstante la aplicación de las multas estipuladas en el presente contrato.

CLÁUSULA NOVENA.- SEGURIDAD Y MEDIO AMBIENTE:

9.1. El CONTRATISTA deberá, durante la realización de las obras y el período de garantía:

- i. Garantizar la seguridad de las personas autorizadas a estar presentes en la Zona de las obras y mantener ésta y las obras mismas (mientras no hayan sido aceptadas u ocupadas por el CONTRATANTE) en buen estado con el fin de evitar todo riesgo para las personas.
- ii. Suministrar y mantener, por su cuenta, todos los dispositivos de iluminación, protección, cierre, señales de alarma y vigilancia en los momentos y lugares necesarios o exigidos por el Jefe de Obra, por cualquier otra autoridad debidamente constituida y por la reglamentación vigente, para la protección de las obras y para la seguridad y comodidad del público en general.
- iii. Adoptar todas las medidas necesarias para proteger el medio ambiente, tanto dentro como fuera de la Zona de las obras, evitando todo perjuicio o daño a las personas o bienes públicos o de otras índoles resultantes de la contaminación, el ruido u otros inconvenientes producidos por los métodos utilizados para la realización de las obras.

CLÁUSULA DÉCIMA.- INSPECCIONES Y AUDITORIAS:

10.1. El Contratista permitirá y realizará todos los trámites para permitir que el Banco y/o las personas designadas por el Banco inspeccionen todas las cuentas y registros contables del CONTRATISTA y sus sub contratistas relacionados con el proceso de licitación y la ejecución del contrato y realice auditorías por medio de auditores designados por el Banco, si así lo requiere el Banco. El CONTRATISTA, Sub contratistas y Consultores deberán prestar atención a lo estipulado según lo cual las actuaciones dirigidas a obstaculizar significativamente el ejercicio por parte del Banco de los derechos de inspección y auditoría consignados en ésta cláusula constituye una práctica prohibida que podrá resultar en la terminación del contrato (al igual que en la declaración de inelegibilidad de acuerdo a los procedimientos vigentes del Banco).

CLÁUSULA UNDÉCIMA.- PRORROGA DE PLAZOS:

11.1. El CONTRATANTE podrá prorrogar el plazo de ejecución del contrato, exclusivamente en los siguientes casos y siempre que el contratista presente por escrito la solicitud, y la justificación de los motivos que alegue, dentro de los OCHO (08) días siguientes al acaecimiento del hecho.

- a) Por causas de fuerza mayor o caso fortuito³, debidamente invocado por el CONTRATISTA y comprobado por la Supervisión de la Obra;
- b) Cuando se ordene la ejecución de trabajos adicionales no incluidos en este contrato; y,
- c) Por suspensiones ordenadas por el CONTRATANTE y que no sean de responsabilidad del CONTRATISTA.

11.2. Como consecuencia de lo establecido en los párrafos anteriores, el Administrador del contrato, previo informe del fiscalizador, elaborará el informe para que la CONTRATANTE tome la decisión. El Contratista y el Administrador del Contrato elaborarán un nuevo cronograma de ejecución que una vez suscrito por las partes, tendrá el mismo valor contractual.

CLÁUSULA DUODÉCIMA.- MULTAS POR RETRASO EN LA TERMINACIÓN DE LA OBRA:

12.1. Si el Contratista no terminare la obra dentro del plazo estipulado en el contrato, pagará una multa equivalente al uno por mil (1x mil) del valor total del contrato, por cada día calendario de retraso, hasta un monto máximo acumulable del dos (2%) por ciento, multa que se liquidará y descontará de las planillas que debe presentar el Contratista.

12.2. No obstante la mora incurrida, el Contratante permitirá al Contratista continuar ejecutando los trabajos contratados, siempre que el monto total de las multas no exceda el cinco (5%) por ciento del valor del contrato, a partir del cual la CONTRATANTE podrá proceder a hacer efectiva la Garantía de Fiel Cumplimiento, si así es conveniente al CONTRATANTE o podrá declarar la terminación unilateral y anticipada del contrato de pleno derecho, reservándose además, el ejercicio de las acciones legales por daños y perjuicios, por incumplimiento del contrato por parte del CONTRATISTA.

CLÁUSULA DÉCIMA TERCERA.- SUBCONTRATOS:

13.1. El CONTRATISTA podrá subcontratar determinados trabajos, hasta un máximo del treinta (30%) por ciento del monto total del Contrato, por la subcontratación, el CONTRATISTA no pierde su responsabilidad respecto a la obligación de cumplimiento del contrato para con la CONTRATANTE, la que no asume responsabilidad principal ni solidaria o subsidiaria con el subcontratado y con su personal.

³ Se entenderá por caso fortuito o fuerza mayor, todo acontecimiento que no ha podido preverse o que previsto no ha podido evitarse, que imposibilita el exacto cumplimiento de las obligaciones contractuales, tal como lo define el art. 30 de la Codificación del Código Civil Ecuatoriano.

13.2. Nada de lo expresado en los documentos del contrato, creará relaciones contractuales entre un Subcontratista y El CONTRATANTE. La autorización para subcontratar una o más partes de los trabajos o la aprobación de un Subcontratista no relevará al Contratista de ninguna de las obligaciones que ha adquirido en virtud de este contrato, ni podrá interpretarse como suspensión de alguna de las disposiciones del contrato.

CLÁUSULA DÉCIMA CUARTA.- CONTRATOS COMPLEMENTARIOS:

14.1. En el caso de que fuere necesario ampliar, modificar o complementar las obras contratadas, debido a causas imprevistas o técnicas presentadas en su ejecución, podrán celebrarse con el mismo Contratista, sin concursos, siempre que se mantengan los precios unitarios presentados en el Formulario 4 – Programa de actividades y precios. Si para la adecuada ejecución de una obra fuere necesaria la creación de nuevos rubros, el pago de estos rubros nuevos se hará a los precios unitarios referenciales actualizados del Contratante, si los hubiere; en caso contrario, se los determinará de mutuo acuerdo entre las partes. En ningún caso el valor final podrá exceder el treinta y cinco(35%) del valor global pactado inicialmente.

14.2. Asimismo, en caso de que el contrato complementario no supere el 15% del monto total del contrato, la CONTRATANTE deberá notificar al Banco Interamericano de Desarrollo (BID) este particular; si el valor supera el 15% del monto total del contrato, la Contratante deberá contar con la No Objeción del Banco Interamericano de Desarrollo (BID) para suscribir dicho contrato complementario.

14.3. El contratista presentará una garantía adicional por el monto total del contrato complementario sin impuestos.

CLÁUSULA DÉCIMA QUINTA.– SUPERVISIÓN O FISCALIZACIÓN DE LA OBRA:

15.1. Se contará con un Fiscalizador de obra, el mismo que será un profesional quien tendrá por funciones controlar el trabajo del CONTRATISTA, velar permanentemente por la correcta ejecución de la obra y del cumplimiento del contrato, controlar la ejecución de la obra y absolver las consultas del CONTRATISTA, disponer de cualquier medida correctiva para la normal ejecución de la obra, quien deberá atenerse a las condiciones generales y específicas de los lineamientos del proceso de comparación de precios No. [BID-RSND-ELEPCO-DI-OB-001](#) los que forman parte del presente contrato, y a las normas 408-18 y 408-19 según Acuerdo No. 039-CG publicado en Sup. R. O. N° 87 del 14-dic-2009 “normas de control interno para las entidades, organismos del sector público y personas jurídicas de derecho privado que dispongan de recursos públicos”.

15.2. El CONTRATISTA se obliga a cumplir con las disposiciones del Fiscalizador del contrato ya que tendrá la autoridad para inspeccionar, comprobar, examinar, aceptar o rechazar cualquier trabajo o componente de la obra, planillas, además él resolverá cualquier cuestión relacionada con la calidad de trabajos realizados, avance de la obra, interpretación de los planos, especificaciones y el cumplimiento del contrato en general.

15.3. Sin excepción, todas las comunicaciones, entre las partes, serán por escrito. Las comunicaciones entre la Fiscalización y el CONTRATISTA se harán a través del Libro/Cuaderno de Obra en donde se registren las ocurrencias de la obra.

CLÁUSULA DÉCIMA SEXTA.- RECEPCIÓN PROVISIONAL DE LA OBRA:

16.1. Se realizará a petición del CONTRATISTA, una vez terminadas las obras contratadas, y se hayan cumplido todas las obligaciones contractuales y se hubiese emitido el Certificado de Terminación de las Obras por parte del fiscalizador de la Obra y el Administrador del Contrato. La Recepción Provisional se iniciará dentro de los diez (10) días siguientes a la notificación y solicitud del CONTRATISTA. Dentro de

este plazo, la CONTRATANTE podrá negarse a realizar la Recepción Provisional, fundamentando debida y documentadamente su negativa.

16.2. Cumplida la Recepción Provisional a satisfacción del CONTRATANTE, la operación de las obras e instalaciones será transferida al CONTRATANTE con supervisión asistida del CONTRATISTA, hasta la Recepción Definitiva.

16.3. Si el CONTRATANTE no objetare la solicitud de recepción ni formulare observaciones al cumplimiento del contrato, ni iniciase la recepción provisional dentro del plazo señalado en el numeral 16.2, operará sin más trámite la recepción de Pleno Derecho, para lo cual el Contratista notificará por intermedio de un Juez Civil de la Provincia de Cotopaxi o un Notario Público. En todo caso la CONTRATANTE podrá presentar reclamos al CONTRATISTA, durante el período que transcurra entre la Recepción Provisional y la Definitiva, los que deberán ser atendidos dentro del mismo lapso.

16.4. Si durante la verificación y pruebas se comprobare que en las obras se encuentran partes incompletas, defectuosas o no aceptables, el Fiscalizador comunicará al CONTRATISTA tales observaciones a fin de que sean subsanadas, concediéndole un plazo razonable para realizar dichos correctivos. Realizado esto, el CONTRATISTA notificará al CONTRATANTE para que se realice una nueva verificación. Si terminadas las pruebas y verificaciones del caso, el CONTRATANTE considera que la ejecución de las obras es satisfactoria, se dará inicio al proceso de Recepción Provisional, caso contrario se le concederá un plazo perentorio para que el CONTRATISTA realice las mejoras solicitadas por el CONTRATANTE; si una vez finalizado el plazo perentorio, el CONTRATISTA no hubiere realizado los correctivos a satisfacción de la CONTRATANTE, el Fiscalizador notificará al CONTRATISTA y se aplicarán las multas estipuladas en el Contrato para el caso de retardo.

16.5. Los bienes que no cumplan las especificaciones, que no sean de la calidad requerida o evidencien defectos de funcionamiento, no serán recibidos y el CONTRATISTA a su costo procederá en el menor tiempo a reemplazarlos, sin perjuicio de la aplicación de multas y del ejercicio de las acciones a que tiene derecho el CONTRATANTE.

16.7. Al terminarse las obras objeto del contrato y como condición necesaria para la Recepción Provisional, el CONTRATISTA deberá retirar del área del proyecto, los equipos de construcción, materiales, basuras o desperdicios y todos los objetos de su propiedad que hayan sido utilizados por él o sus subcontratistas.

16.8. Además de lo señalado, es obligación del CONTRATISTA realizar el mantenimiento y custodia de las obras entre la Recepción Provisional y la Recepción Definitiva, cuyo costo está incluido en los costos indirectos del valor total del contrato.

CLÁUSULA DÉCIMA SÉPTIMA.- RECEPCIÓN DEFINITIVA DE LA OBRA:

17.1. Procedencia de la Recepción Definitiva:

Transcurridos por lo menos 6 meses desde la fecha de suscripción del Acta de Recepción Provisional, el CONTRATISTA solicitará a la CONTRATANTE la Recepción Definitiva del Contrato, debiendo iniciarla dentro de los diez (10) días siguientes, contados desde la fecha de cursada la solicitud.

17.2. Defectos de construcción:

Se realizará una inspección a las obras por parte del Fiscalizador y el personal autorizado por el CONTRATISTA. Si en la referida inspección, se encuentra algún defecto de construcción no advertido en la Recepción Provisional y que afecte a la obra, se suspenderá el procedimiento de recepción, hasta que se subsane el problema a satisfacción de la CONTRATANTE y a costa del Contratista.

Todos los gastos adicionales que demande la comprobación, verificación y pruebas extras, aún de laboratorio, son de cuenta del CONTRATISTA.

17.3. Recepción de Pleno Derecho:

En los casos en los que ante la solicitud del CONTRATISTA, La CONTRATANTE no formule ningún pronunciamiento ni inicie la recepción dentro de los períodos determinados, se considerará que tal recepción se ha efectuado de pleno derecho, para cuyo efecto un Juez de lo Civil o un Notario Público, a solicitud del CONTRATISTA notificarán obligatoriamente que dicha recepción se produjo. El CONTRATANTE tendrá el plazo de treinta días para efectuar la liquidación del contrato.

Si no lo hiciese, el CONTRATISTA podrá presentar su liquidación al CONTRATANTE. Si no se suscribe el acta de la liquidación técnico-económica en un nuevo plazo de treinta días; el procedimiento a seguir será el establecido en el Procedimiento para la Solución de Controversias del Contrato.

17.4. Actas de recepción:

El Acta de Recepción Definitiva será firmada dentro de los siete días hábiles siguientes a la terminación del proceso de recepción. La Fiscalización intervendrá como observadora y aportará con la información correspondiente.

17.5. Alcance de la Recepción Definitiva de las obras:

La Recepción Definitiva de las obras, significa para el CONTRATISTA, el cumplimiento cabal de todas sus obligaciones contractuales y le dará derecho a la devolución inmediata de las garantías, a excepción de las garantías técnicas de bienes incorporados, de haberlas.

No obstante la suscripción del Acta de Recepción Definitiva, el CONTRATISTA responderá por los vicios ocultos de los trabajos correspondientes al objeto del contrato, en los términos del Art. 1940 de la Codificación del Código Civil, hasta por diez (10) años a partir de la fecha de la suscripción de acta de Recepción Definitiva.

CLÁUSULA DÉCIMA OCTAVA.- MANTENIMIENTO DE LA OBRA:

18.1. Será de cuenta del CONTRATISTA realizar la reparación de parte de la obra que se deban a defectos de construcción. El CONTRATISTA, no obstante a la suscripción del acta de recepción definitiva, responderá por los vicios ocultos de los trabajos correspondientes a la etapa a su cargo, sea la de ejecución de obra, material de construcción o la de mantenimiento.

CLÁUSULA DÉCIMA NOVENA.- LIQUIDACIÓN FINAL DEL CONTRATO:

19.1. El CONTRATISTA presentará la liquidación debidamente sustentada con la documentación y cálculos detallados, e incluirá de ser el caso los documentos de declaratoria de fábrica o de memoria descriptiva valorizada según sea el caso.

19.2. La CONTRATANTE deberá pronunciarse, ya sea observando la liquidación presentada por el CONTRATISTA o elaborando otra y notificando al CONTRATISTA para que se pronuncie.

19.3. La liquidación quedará consentida cuando, practicada por una de las partes no sea observada por la otra dentro de los quince días siguientes de notificada.

19.4. Una vez consentida la liquidación, el contrato quedará concluido.

19.5. Los valores liquidados deberán pagarse dentro de los **quince (15) días hábiles** siguientes a la liquidación.

CLÁUSULA VIGÉSIMA.- TERMINACIÓN DEL CONTRATO:

20.1. El contrato terminará por las siguientes causas:

- a) Por cumplimiento de las obligaciones contractuales;
- b) Por mutuo acuerdo de las partes, siempre que no existan causas de rescisión ocasionadas por el incumplimiento del Contratista;
- c) Por declaración anticipada y unilateral de la CONTRATANTE ;
- d) El grave o reiterado incumplimiento de las cláusulas convenidas;
- e) La suspensión definitiva de la obra o la suspensión temporal de la misma por un plazo superior a ciento ochenta (180) días;
- f) La disolución de la Sociedad Mercantil;
- g) Por sentencia ejecutoriada que declare la resolución o nulidad del contrato;
- h) Por muerte del CONTRATISTA (en caso de persona natural);
- i) La declaración de quiebra o de suspensión de pagos del CONTRATISTA, o su comprobada incapacidad financiera; y,
- j) Las demás que establezcan expresamente este Contrato.

20.2. Si el CONTRATISTA por causas que le fueran imputables, incurriere en atrasos en los plazos parciales en forma tal que se determine justificadamente que no podrá ejecutar la obra en el plazo total pactado, la CONTRATANTE tomará las medidas correctivas que fueren necesarias, incluyendo la resolución del contrato con ejecución de la Garantía de Fiel Cumplimiento y Anticipo.

CLÁUSULA VIGÉSIMA PRIMERA.- SOLUCIÓN DE CONTROVERSIAS:

21.1. Cualquier disputa que se origine con motivo del cumplimiento de este contrato, será resuelta por mutuo acuerdo entre las partes. En caso de que éstas no lo solucionen amigablemente, se someterán a cualquiera de los medios alternativos de solución de conflictos.

21.2. Para todos los efectos de este contrato, las partes convienen en señalar su domicilio en la ciudad de Latacunga, provincia de Cotopaxi.

21.3. Las comunicaciones también podrán efectuarse a través de medios electrónicos.

CLÁUSULA VIGÉSIMA SEGUNDA.- DECLARACIONES: Las partes reconocen en forma expresa, que:

- (i) El Banco Interamericano de Desarrollo (BID) es un organismo de financiamiento con personalidad jurídica internacional, unánimemente reconocida por la comunidad internacional.
 - (ii) El BID en cumplimiento de los fines para los cuales fue creado, goza de privilegios, prerrogativas e inmunidades reconocidas por los Estados, incluyendo la República del Ecuador.
 - (iii) El BID participa en el financiamiento del presente contrato.
 - (iv) No existe entre el BID y la CONTRATANTE, tampoco con el CONTRATISTA, en forma individual o en conjunto, vínculo jurídico de subordinación, directo ni indirecto que tenga fundamento en normas internacionales o nacionales, administrativas, civiles, comerciales, laborales o de cualquier otra naturaleza.
 - (v) En razón de lo expuesto, es interés del Ministerio de Electricidad y Energía Renovable - MEER, manifestada a través de la CONTRATANTE, y del CONTRATISTA aceptar y respetar los privilegios, prerrogativas e inmunidades y conjuntamente, defender y mantener indemne al BID frente a actos u omisiones de las propias partes, como así también por terceros, con relación y
-

- fundamento en el presente contrato.
- (vi) Consecuentemente, las partes se comprometen a no efectuar ningún reclamo al BID, ni trasladarse las diferencias que pudieran existir entre ellas, en relación de este Contrato.
 - (vii) Cualquiera de las partes queda facultada a comunicar al BID el reconocimiento y decisiones aquí adoptadas.
 - (viii) El Banco exige a todos los Prestatarios (incluyendo los beneficiarios de las donaciones), los organismos ejecutores y los organismos contratantes, al igual que todas las firmas, entidades o personas oferentes por participar o participando en proyectos financiados por el Banco incluyendo, entre otros, solicitantes, oferentes, contratistas, consultores (incluyendo sus respectivos funcionarios, empleados y representantes), observar los más altos niveles éticos y denunciar al Banco⁴ todo acto sospechoso de fraude o corrupción del cual tenga conocimiento o sea informado durante el proceso de selección y las negociaciones o la ejecución de un contrato. Los actos de fraude y corrupción están prohibidos. Fraude y corrupción comprenden actos de: (i) práctica corruptiva; (ii) práctica fraudulenta; (iii) práctica coercitiva; y (iv) práctica colusoria. Las definiciones que se transcriben a continuación corresponden a los tipos más comunes de fraude y corrupción, pero no son exhaustivas. Por esta razón, el Banco también adoptará medidas en caso de hechos o denuncias similares relacionadas con supuestos actos de fraude y corrupción, aunque no estén especificados en la lista siguiente. El Banco aplicará en todos los casos los procedimientos establecidos en la nota 1 al pie de esta página. A efectos del cumplimiento de esta Política:

(a) El Banco define las expresiones que se indican a continuación:

Una *práctica corruptiva* consiste en ofrecer, dar, recibir, o solicitar, directa o indirectamente, cualquier cosa de valor para influenciar las acciones de otra parte;

Una *práctica fraudulenta* es cualquier acto u omisión, incluyendo la tergiversación de hechos y circunstancias, que engañen, o intenten engañar, a alguna parte para obtener un beneficio financiero o de otra naturaleza o para evadir una obligación;

Una *práctica coercitiva* consiste en perjudicar o causar daño, o amenazar con perjudicar o causar daño, directa o indirectamente, a cualquier parte o a sus bienes para influenciar las acciones de una parte; y

Una *práctica colusoria* es un acuerdo entre dos o más partes realizado con la intención de alcanzar un propósito inapropiado, incluyendo influenciar en forma inapropiada las acciones de otra parte.

(b) Si se comprueba que, de conformidad con los procedimientos administrativos del Banco, cualquier firma, entidad o persona actuando como oferente o participando en un proyecto financiado por el Banco incluyendo, entre otros, solicitantes, oferentes, contratistas, consultores, prestatarios (incluyendo los beneficiarios de las donaciones), compradores, organismos ejecutores u organismos contratantes (incluyendo sus respectivos funcionarios, empleados y representantes), ha cometido un acto de fraude o corrupción, el Banco podrá: (i) Decidir no financiar ninguna propuesta de adjudicación de un contrato o de un contrato adjudicado para servicios de consultoría financiado por el Banco;

(ii) Suspender los desembolsos de la operación, si se determina, en cualquier etapa, que existe evidencia suficiente para comprobar el hallazgo de que un empleado, agencia o representante del Prestatario, el Organismo Ejecutor o el Organismo Contratante ha cometido un acto de fraude o corrupción;

⁴ Denuncias de fraude y corrupción. El Banco ha establecido un procedimiento administrativo para los casos de denuncias de fraude y corrupción dentro del proceso de adquisición o la ejecución de un contrato financiado por el Banco, el cual está disponible en el sitio virtual del Banco (www.iadb.org), que se actualiza periódicamente. Para tales propósitos cualquier denuncia deberá ser presentada a la Oficina de Integridad Institucional (OII) del Banco para la realización de la correspondiente investigación. Las denuncias podrán ser presentadas confidencial o anónimamente.

(iii) Cancelar y/o acelerar el pago de una parte del préstamo o de la donación relacionada inequívocamente con un contrato, cuando exista evidencia de que el representante del Prestatario, o Beneficiario de una donación, no ha tomado las medidas correctivas adecuadas en un plazo que el Banco considere razonable y de conformidad con las garantías del debido proceso establecidas en la legislación del país Prestatario;

(iv) Emitir una amonestación en el formato de una carta formal de censura a la conducta de la firma, entidad o individuo;

(v) Declarar a una persona, entidad o firma, inelegible en forma permanente o por determinado período, para que se le adjudiquen o participe en contratos bajo proyectos financiados por el Banco, excepto bajo aquellas condiciones que el Banco considere apropiadas;

(vi) Remitir el tema a las autoridades pertinentes encargadas de hacer cumplir las leyes; y/o imponer otras sanciones que considere apropiadas bajo las circunstancias del caso, incluyendo la imposición de multas que representen para el Banco un reembolso de los costos vinculados con las investigaciones y actuaciones. Dichas sanciones podrán ser impuestas en forma adicional o en sustitución de otras sanciones.

(c) La imposición de cualquier medida que sea tomada por el Banco de conformidad con las provisiones referidas anteriormente podrá hacerse de forma pública o privada, de acuerdo con las políticas del Banco.

(d) El Banco tendrá el derecho a exigir que, en los contratos financiados con un préstamo o donación del Banco, se incluya una disposición que exija que los consultores permitan al Banco revisar sus cuentas y registros y cualesquier otros documentos relacionados con la presentación de propuestas y con el cumplimiento del contrato y someterlos a una auditoría por auditores designados por el Banco. Bajo esta política, el Banco tendrá el derecho a exigir que se incluya en contratos financiados con un préstamo del Banco una disposición que requiera que los consultores: (i) Conserve todos los documentos y registros relacionados con los proyectos financiados por el Banco por un período de tres (3) años luego de terminado el trabajo contemplado en el respectivo contrato; y (ii) Solicitar la entrega de todo documento necesario para la investigación de denuncias de fraude o corrupción y la disponibilidad de los empleados o agentes del consultor que tengan conocimiento del proyecto financiado por el Banco a responder a las consultas provenientes de personal del Banco o de cualquier investigador, agente, auditor o consultor apropiadamente designado para la revisión o auditoría de los documentos. Si el consultor incumple el requerimiento del Banco, o de cualquier otra forma obstaculiza la revisión del asunto por parte del Banco, el Banco, bajo su sola discreción, podrá tomar medidas apropiadas contra el consultor.

CLÁUSULA VIGÉSIMA TERCERA.- DOMICILIO PARA NOTIFICACIONES Y REPRESENTACIÓN:

23.1. Para efectos de comunicación o notificaciones, las partes señalan como su dirección, las siguientes:

Contratante:

Empresa Eléctrica Provincial Cotopaxi S.A.

RUC: 0590042110001

Dirección: Marqués de Maenza 5-44 y Quijano y Ordoñez

Teléfono: 032813821 -032810222

Email: presejecutiva@elepcosa.com; ea.jimenez@yahoo.com.

Latacunga - Cotopaxi

Contratista:

XXXXXXXXXX

RUC: **XXXXXXXXXX**

Dirección: XXXXXX
Teléfono: XXXXXXXXXX
Email: XXXXXXXXX
XXXX - Ecuador

23.2. Asimismo, el CONTRATISTA declara que su representante legal se halla investido de todos los poderes necesarios para la cabal ejecución del presente contrato y es el responsable de todas las obligaciones del CONTRATISTA, hallándose facultado y obligado a comparecer en juicio; esto es, contestar las demandas que se planteare contra el CONTRATISTA.

CLÁUSULA VIGÉSIMA CUARTA.- ACEPTACIÓN DE LAS PARTES:

24.1. Declaración.- Las partes libre, voluntaria y expresamente declaran que conocen y aceptan el texto íntegro de las Condiciones del presente Contrato.

CLÁUSULA VIGÉSIMA QUINTA.- LEY QUE RIGE EL CONTRATO:

25.1. Este contrato, su significado e interpretación y la relación que crea entre las partes se regirán por las leyes nacionales vigentes de la República del Ecuador y las disposiciones establecidas en este contrato.

Para constancia de la conformidad con todas y cada una de las cláusulas y estipulaciones constantes en este instrumento, firman las partes en cuatro (4) ejemplares.

Dado, en la ciudad de Latacunga a los

Por la **EMPRESA ELÉCTRICA PROVINCIAL
COTOPAXI S.A.**

Por el **CONTRATISTA**

**Dr. Edgar Alonso Jiménez Sarzosa
PRESIDENTE EJECUTIVO**

**XXXX
RUC:**

SECCIÓN 05 - LISTA DE CANTIDADES Y PRECIOS

REMODELACIÓN DE REDES RUMIPAMBA DE ESPINOZAS			
DESMONTAJE DE RED		UNI	CANT.
1A10T	TRANSFORMADOR 13 KV 1F AUTOP.10 KVA	UNI	1
1A25T	TRANSFORMADOR 13 KV 1F AUTOP.25 KVA	UNI	2
1A37.5T	TRANSFORMADOR 13 KV 1F AUTOP.37.5 KVA	UNI	1
1CAT	EST. 13 KV 1F CENTRADA ANGULAR	UNI	4
1CPT	EST. 13KV 1F CENTRADA PASANTE O TANGENTE	UNI	18
1CRT	EST. 13 KV 1F CENTRADA RETENCION O TERM.	UNI	7
1E100_1ª	DESMONTAJE MEDIDOR MONOFASICO	UNI	50
1E100_2ª	DESMONTAJE ACOMETIDAS MONOFASICAS	UNI	5
1ED	EST.240V 1 VIA VERT DOB. RETENCION O TER	UNI	16
1EP	EST.240V 1 VIA VERT. PASANTE O TANG. ANG	UNI	15
1ER	EST.240V 1 VIA VERT RETENCION O TERMINAL	UNI	18
200ACSR.4	CONDUCTOR ACSR 4 AWG	MTS	255
201ACSR.2	CONDUCTOR ACSR 2 AWG	MTS	7368
202ACSR1/0	CONDUCTOR ACSR 1/0 AWG	MTS	1770
2ER	EST.240V 2VIAS VERT RETENCION O TERMINAL	UNI	8
3EP	EST.240V 3VIAS VERT. PASANTE O TANG. ANG	UNI	27
3ER	EST.240V 3VIAS VERT RETENCION O TERMINAL	UNI	10
CON.CU 3X8	DESMONTAJE ACOMETIDAS BIFASICAS	UNI	5
MUL.AL 2X6	DESMONTAJE ACOMETIDAS MONOFASICAS	UNI	50
RPC11_4CHG	POSTE CUADRADO HORM. 11 M-400KG DESM GRU	UNI	17
RPC11_4HCM	POSTE HORMIGON CIRC. 11 M-400KG DESM MAN	UNI	17
RSC9_4CHG	POSTE CUADRADO HORM. 9M -400KG DESM GRUA	UNI	15
RSC9_4CHM	POSTE CUADRADO HORM. 9 M -400KG DESM MAN	UNI	6
RSC9_4HCG	POSTE HORMIGON CIRC. 9M -400KG DESM GRUA	UNI	10
RSC9_4HCM	POSTE HORMIGON CIRC. 9 M -400KG DESM MAN	UNI	5
TTDT	TENSOR A TIERRA DOBLE REDES DE DIST 13KV	UNI	2
TTSD	TENSOR A TIERRA SIMPLE REDES DIST 240 V	UNI	22
TTST	TENSOR A TIERRA SIMPLE REDES DIST 13KV	UNI	5
MONTAJE DE RED			
1A15T	TRANSFORMADOR 13 KV 1F AUTOP.15 KVA	UNI	2
1A25T	TRANSFORMADOR 13 KV 1F AUTOP.25 KVA	UNI	3
1BAT	EST. 13 KV 1F BANDERA ANGULAR	UNI	1
1CAT	EST. 13 KV 1F CENTRADA ANGULAR	UNI	3
1CDT	EST. 13 KV 1F CENT.DOB RETENCION O TERM.	UNI	1
1CPT	EST. 13KV 1F CENTRADA PASANTE O TANGENTE	UNI	33
1CRT	EST. 13 KV 1F CENTRADA RETENCION O TERM.	UNI	32
1E100_2ª	MED. BIF. 120-240V 15-100A	UNI	57
1PD3	1 VIA PREENS DOBLE RETENC O DOB TER 3CON	UNI	19
1PP3	EST.240V PREENSAMBLADO PASANTE CON 3 CON	UNI	47
1PR3	1 VIA PREENS RETENCION O TERMINAL 3 COND	UNI	25
1S100T	SECC.13KV 1F CON SECC.FUS UNIP AB. 100A	UNI	1
201ACSR.2	CONDUCTOR ACSR 2 AWG	MTS	2174

206PRE3X10	CONDUCTOR AL. PREENSAMBLADO 2X50+N50MM2	MTS	4556
LPS100ACC	LUM.NA 100 W EN POSTE AUTOC. POT CTE CER	UNI	42
MUL.AL.3X6	ACOMETIDA BIFASICA ANTIHURTO	UNI	57
PTPC2_1	P. A TIERRA RED SEC PREEN COND CU 2 1VAR	UNI	16
RPC12_5HCG	POSTE HORMIGON CIRC. 12 M-500KG EREC GRU	UNI	27
RPC12_5HCM	POSTE HORMIGON CIRC. 12 M-500KG EREC MAN	UNI	20
RSC10_5HCG	POSTE HORMIGON CIRC. 10 M-500KG EREC GRU	UNI	30
RSC10_5HCM	POSTE HORMIGON CIRC. 10 M-500KG EREC MAN	UNI	9
TTDT	TENSOR A TIERRA DOBLE REDES DE DIST 13KV	UNI	32
TTSD	TENSOR A TIERRA SIMPLE REDES DIST 240 V	UNI	24
TTST	TENSOR A TIERRA SIMPLE REDES DIST 13KV	UNI	3
LISTADO DE MATERIALES		UNI.	CANT.
ABRAZ. DOBLE DE 6 1/2 RACK		UNI.	19
ABRAZ. EXT. CADENA DOBLE 5 1/2		UNI.	1
ABRAZ. EXT. CADENA SIMP. 5 1/2		UNI.	33
ABRAZ. PERNO CENT. SIMP. 5 1/2		UNI.	1
ABRAZ. SIMPLE DE 6 1/2 RACK		UNI.	72
ABRAZADERA TRANSFORMADOR 5 1/2		UNI.	10
AISLADOR DE RETENIDA ANSI 54-2		UNI.	35
AISLADOR DE SUSPENSION POLIMER		UNI.	35
AISLADOR PIN ANSI 55-4		UNI.	40
AISLADOR ROLLO ANSI 53-2		UNI.	110
ALAMBRE SOLID. COBRE N°8		MTS.	57
AMORTIG. VIBRACION COND 2 ACSR		UNI.	4
BASTIDORES DE UNA VIA		UNI.	110
BLOQUE DE ANCLAJE DE 40X30X20		UNI.	59
BRAZO DE LUMINARIA		UNI.	42
CABLE ACERO TENSOR 3/8		MTS.	1162
CABLE ANT.3X1/0 ACSR,AWG(XLPE)		MTS.	4556
CABLE ANTIHURTO ALUMINIO 3 X 6		MTS.	2280
CABLE COBRE AISLADO 1/0		MTS.	30
CABLE COBRE DESNUDO N°2		MTS.	240
CABLE CONCENTRICO 1X14X14 ANTI		MTS.	126
CINTA DE ARMAR 5 MM.		MTS.	127
CONDUCTOR ALUMINIO ACSR # 2		MTS.	2174
CONEC.HERMETICO P.NEUTRO DP10		UNI.	57
CONEC.WEJTAP 1/0-CU#2 51725 BA		UNI.	5
CONEC.WEJTAP 2 CU 2 CON BALA		UNI.	93
CONECT.HERMETICO P.FASE DP5/6		UNI.	114
CONECTOR CUÑA ESTRIBO PARA N.2		UNI.	5
CONECTOR DOBLE DENTADO TIP DP9		UNI.	84
CONECTOR DP7 DOBLE DENTADO HER		UNI.	103
CONECTOR PERNO PARTIDO N° 1/0		UNI.	1
CRUCETA HIERRO 1MTS		UNI.	1
FUSIBLE NEOZED FN63		UNI.	114
GRAPA ANG.SIM. NGK ALUM 2 1/0		UNI.	1
GRAPA DERIVACION EN CALIENTE		UNI.	37

GUARDACABOS 3/8"	UNI.	91
HORQUILLA ANCLA 5/8 GUARD 1/2"	UNI.	34
INTERRUPTOR AUTOMATICO 2/50AMP	UNI.	57
LUM.SODIO 100 W FOCO FOTOCELU	UNI.	42
MED.ELECTRONICO BIFASICO	UNI.	57
PERNO "U" 5/8X70 CRUCETA HIERR	UNI.	1
PERNO MAQUINA 1/2 X 1 1/2	UNI.	1
PERNO PUNTA POSTE DOBLE 5/8	UNI.	3
PERNO PUNTA POSTE SIMPLE 5/8	UNI.	34
PIE AMIGO ANGULO I/D 4X4X0,60	UNI.	1
PINZA ANCLAJE ACOMETIDA DP1P1	UNI.	114
PORTAFUSIBLE AEREO ENCAPSU.DP8	UNI.	114
POSTE HORMIGON 10 MTS X 500 KG	UNI.	39
POSTE HORMIGON 12 MTS X 500 KG	UNI.	47
PRECINTO PLASTICO INTERPERIE	UNI.	334
PREFORM. TERMINAL N 1/0 DG4544	UNI.	63
PREFORM. TERMINAL N. 2 DG4542	UNI.	34
PREFORMADO CABLE TENSOR N 3/8	UNI.	161
PROTECTORES PARA PUNTAS DE CON	UNI.	75
SECC. PORTAFUSIB. 15 KV 100 AM	UNI.	1
SUELDA EXOTERMICA N.65	UNI.	21
TABLERO METALICO MED. BIFASICO	UNI.	57
TACO FISHER # 10	UNI.	228
TIRAFONDOS 1/4 X 1 1/2	UNI.	228
TIRAFUSIBLE DE 1 AMP	UNI.	1
TRAN MONOF 15KVA 13800V T. CSP	UNI.	2
TRAN MONOF 25KVA 13.800 T.CSP	UNI.	3
VARILLA ANCLAJE 5/8X2.0 ARANDE	UNI.	59
VARILLA COPERWELD	UNI.	21

REMODELACIÓN DE REDES LA LAGUNA CALLE SINCHILAGUA Y ATACAZO			
DESMONTAJE DE RED		UNI	CANT.
1E100_1A	DESMONTAJE MEDIDOR MONOFASICO	UNI	30
1E100_2A	DESMONTAJE ACOMETIDAS MONOFASICAS	UNI	4
1ED	EST.240V 1 VIA VERT DOB. RETENCION O TER	UNI	4
1ER	EST.240V 1 VIA VERT RETENCION O TERMINAL	UNI	2
200ACSR.4	CONDUCTOR ACSR 4 AWG	MTS	234
201ACSR.2	CONDUCTOR ACSR 2 AWG	MTS	374
208PRE2210	CONDUCTOR AL. PREENSAMBLADO 2X30+N50MM2	MTS	20
CON.CU 3X8	DESMONTAJE ACOMETIDAS BIFASICAS	UNI	4
LPM125ACA	LUM. 240 V HG 125 W RED AEREA AUT POT KT	UNI	1
MUL.AL 2X6	DESMONTAJE ACOMETIDAS MONOFASICAS	UNI	30
RSC9_4HCG	POSTE HORMIGON CIRC. 9M -400KG DESM GRUA	UNI	4
TTSD	TENSOR A TIERRA SIMPLE REDES DIST 240 V	UNI	3
MONTAJE DE RED		UNI	CANT.

1A15T	TRANSFORMADOR 13 KV 1F AUTOP.15 KVA	UNI	1
1CAT	EST. 13 KV 1F CENTRADA ANGULAR	UNI	1
1CPT	EST. 13KV 1F CENTRADA PASANTE O TANGENTE	UNI	4
1CRT	EST. 13 KV 1F CENTRADA RETENCION O TERM.	UNI	6
1E100_2A	MED. BIF. 120-240V 15-100ª	UNI	34
1PD3	1 VIA PREENS DOBLE RETENC O DOB TER 3CON	UNI	5
1PP3	EST.240V PREENSAMBLADO PASANTE CON 3 CON	UNI	7
1PR3	1 VIA PREENS RETENCION O TERMINAL 3 COND	UNI	8
1S100T	SECC.13KV 1F CON SECC.FUS UNIP AB. 100ª	UNI	1
201ACSR.2	CONDUCTOR ACSR 2 AWG CONDUCTOR AL. PREENSAMBLADO	MTS	360
206PRE3X10	2X50+N50MM2	MTS	912
LPS100ACC	LUM.NA 100 W EN POSTE AUTOC. POT CTE CER	UNI	7
MUL.AL.3X6	ACOMETIDA BIFASICA ANTIHURTO	UNI	34
PTPC2_1	P. A TIERRA RED SEC PREEN COND CU 2 1VAR	UNI	4
RPC12_5HCG	POSTE HORMIGON CIRC. 12 M-500KG EREC GRU	UNI	7
RSC10_5HCG	POSTE HORMIGON CIRC. 10 M-500KG EREC GRU	UNI	10
TTDT	SENSOR A TIERRA DOBLE REDES DE DIST 13KV	UNI	7
TTSD	SENSOR A TIERRA SIMPLE REDES DIST 240 V	UNI	12
LISTADO DE MATERIALES		UNI.	CANT.
ABRAZ. DOBLE DE 6 1/2 RACK		UNI.	5
ABRAZ. EXT. CADENA SIMP. 5 1/2		UNI.	6
ABRAZ. PERNO CENT. SIMP. 5 1/2		UNI.	1
ABRAZ. SIMPLE DE 6 1/2 RACK		UNI.	15
ABRAZADERA TRANSFORMADOR 5 1/2		UNI.	2
AISLADOR DE RETENIDA ANSI 54-2		UNI.	7
AISLADOR DE SUSPENSION POLIMER		UNI.	6
AISLADOR PIN ANSI 55-4		UNI.	85
AISLADOR ROLLO ANSI 53-2		UNI.	25
ALAMBRE SOLID. COBRE N°8		MTS.	34
BASTIDORES DE UNA VIA		UNI.	25
BLOQUE DE ANCLAJE DE 40X30X20		UNI.	19
BRAZO DE LUMINARIA		UNI.	7
CABLE ACERO TENSOR 3/8		MTS.	326
CABLE ANT.3X1/0 ACSR,AWG(XLPE)		MTS.	912
CABLE ANTIHURTO ALUMINIO 3 X 6		MTS.	1360
CABLE COBRE AISLADO 1/0		MTS.	6
CABLE CONCENTRICO 1X14X14 ANTI		MTS.	21
CONDUCTOR ALUMINIO ACSR # 2		MTS.	360
CONEC.HERMETICO P.NEUTRO DP10		UNI.	34
CONEC.WEJTAP 1/0-CU#2 51725 BA		UNI.	1
CONEC.WEJTAP 2 CU 2 CON BALA		UNI.	23
CONECT.HERMETICO P.FASE DP5/6		UNI.	68
CONECTOR CUÑA ESTRIBO PARA N.2		UNI.	1
CONECTOR DOBLE DENTADO TIP DP9		UNI.	14
CONECTOR DP7 DOBLE DENTADO HER		UNI.	29
CONECTOR PERNO PARTIDO N° 1/0		UNI.	1
CRUCETA HIERRO 1MTS		UNI.	1

FUSIBLE NEOZED FN63	UNI.	68
GRAPA DERIVACION EN CALIENTE	UNI.	7
GUARDACABOS 3/8"	UNI.	26
HORQUILLA ANCLA 5/8 GUARD 1/2"	UNI.	6
INTERRUPTOR AUTOMATICO 2/50AMP	UNI.	34
LUM.SODIO 100 W FOCO FOTOCELU	UNI.	7
MED.ELECTRONICO BIFASICO	UNI.	34
PERNO "U" 5/8X70 CRUCETA HIERR	UNI.	1
PERNO MAQUINA 1/2 X 1 1/2	UNI.	1
PERNO PUNTA POSTE DOBLE 5/8	UNI.	1
PERNO PUNTA POSTE SIMPLE 5/8	UNI.	4
PIE AMIGO ANGULO I/D 4X4X0,60	UNI.	1
PINZA ANCLAJE ACOMETIDA DP1P1	UNI.	68
PORTAFUSIBLE AEREO ENCAPSU.DP8	UNI.	68
POSTE HORMIGON 10 MTS X 500 KG	UNI.	10
POSTE HORMIGON 12 MTS X 500 KG	UNI.	7
PRECINTO PLASTICO INTERPERIE	UNI.	118
PREFORM. TERMINAL N 1/0 DG4544	UNI.	18
PREFORM. TERMINAL N. 2 DG4542	UNI.	6
PREFORMADO CABLE TENSOR N 3/8	UNI.	40
PROTECTORES PARA PUNTAS DE CON	UNI.	24
SECC. PORTAFUSIB. 15 KV 100 AM	UNI.	1
SUELDA EXOTERMICA N.65	UNI.	5
TABLERO METALICO MED. BIFASICO	UNI.	34
TACO FISHER # 10	UNI.	136
TIRAFONDOS 1/4 X 1 1/2	UNI.	136
TIRAFUSIBLE DE 1 AMP	UNI.	1
TRAN MONOF 15KVA 13800V T. CSP	UNI.	1
VARILLA ANCLAJE 5/8X2.0 ARANDE	UNI.	19
VARILLA COPERWELD	UNI.	5

REMODELACIÓN DE REDES CALVARIO PUJILI			
DESMONTAJE DE RED		UNI	CANT.
1A10T	TRANSFORMADOR 13 KV 1F AUTOP.10 KVA	UNI	1
1A15T	TRANSFORMADOR 13 KV 1F AUTOP.15 KVA	UNI	1
1CAT	EST. 13 KV 1F CENTRADA ANGULAR	UNI	2
1CPT	EST. 13KV 1F CENTRADA PASANTE O TANGENTE	UNI	3
1CRT	EST. 13 KV 1F CENTRADA RETENCION O TERM.	UNI	1
1E100_1A	DESMONTAJE MEDIDOR MONOFASICO	UNI	77
1E100_2A	DESMONTAJE ACOMETIDAS MONOFASICAS	UNI	3
1EP	EST.240V 1 VIA VERT. PASANTE O TANG. ANG	UNI	43
1ER	EST.240V 1 VIA VERT RETENCION O TERMINAL	UNI	16
200ACSR.4	CONDUCTOR ACSR 4 AWG	MTS	4043
201ACSR.2	CONDUCTOR ACSR 2 AWG	MTS	3430
2EP	EST.240V 2VIAS VERT. PASANTE O TANG. ANG	UNI	6

2ER	EST.240V 2VIAS VERT RETENCION O TERMINAL	UNI	8
3EP	EST.240V 3VIAS VERT. PASANTE O TANG. ANG	UNI	3
3ER	EST.240V 3VIAS VERT RETENCION O TERMINAL	UNI	1
CON.CU 3X8	DESMONTAJE ACOMETIDAS BIFASICAS	UNI	3
LPS100ACC	LUM.NA 100 W EN POSTE AUTOC. POT CTE CER	UNI	16
MUL.AL 2X6	DESMONTAJE ACOMETIDAS MONOFASICAS	UNI	77
RPC11_4CHG	POSTE CUADRADO HORM. 11 M-400KG DESM GRU	UNI	4
RPC11_4HCG	POSTE HORMIGON CIRC. 11 M-400KG DESM GRU	UNI	1
RSC9_4CHG	POSTE CUADRADO HORM. 9M -400KG DESM GRUA	UNI	30
RSC9_4CHM	POSTE CUADRADO HORM. 9 M -400KG DESM MAN	UNI	6
TTSD	TENSOR A TIERRA SIMPLE REDES DIST 240 V	UNI	14
TTST	TENSOR A TIERRA SIMPLE REDES DIST 13KV	UNI	2
MONTAJE DE RED		UNI	CANT.
1A15T	TRANSFORMADOR 13 KV 1F AUTOP.15 KVA	UNI	1
1A37.5T	TRANSFORMADOR 13 KV 1F AUTOP.37.5 KVA	UNI	2
1CAT	EST. 13 KV 1F CENTRADA ANGULAR	UNI	2
1CPT	EST. 13KV 1F CENTRADA PASANTE O TANGENTE	UNI	10
1CRT	EST. 13 KV 1F CENTRADA RETENCION O TERM.	UNI	6
1E100_2A	MED. BIF. 120-240V 15-100A	UNI	81
1PD3	1 VIA PREENS DOBLE RETENC O DOB TER 3CON	UNI	8
1PP3	EST.240V PREENSAMBLADO PASANTE CON 3 CON	UNI	30
1PR3	1 VIA PREENS RETENCION O TERMINAL 3 COND	UNI	28
1S100T	SECC.13KV 1F CON SECC.FUS UNIP AB. 100A	UNI	1
201ACSR.2	CONDUCTOR ACSR 2 AWG CONDUCTOR AL. PREENSAMBLADO	MTS	837
206PRE3X10	2X50+N50MM2	MTS	2895
LPS100ACC	LUM.NA 100 W EN POSTE AUTOC. POT CTE CER	UNI	31
MUL.AL.3X6	ACOMETIDA BIFASICA ANTIHURTO	UNI	81
PTPC2_1	P. A TIERRA RED SEC PREEN COND CU 2 1VAR	UNI	14
RPC12_5HCG	POSTE HORMIGON CIRC. 12 M-500KG EREC GRU	UNI	14
RPC12_5HCM	POSTE HORMIGON CIRC. 12 M-500KG EREC MAN	UNI	3
RSC10_5HCG	POSTE HORMIGON CIRC. 10 M-500KG EREC GRU	UNI	40
RSC10_5HCM	POSTE HORMIGON CIRC. 10 M-500KG EREC MAN	UNI	5
TFSD	TENSOR FAROL SIMPLE REDES DIST 240/120 V	UNI	2
TTDT	TENSOR A TIERRA DOBLE REDES DE DIST 13KV	UNI	8
TTSD	TENSOR A TIERRA SIMPLE REDES DIST 240 V	UNI	32
TTST	TENSOR A TIERRA SIMPLE REDES DIST 13KV	UNI	1
LISTADO DE MATERIALES		UNI.	CANT.
ABRAZ. DOBLE DE 6 1/2 RACK		UNI.	8
ABRAZ. EXT. CADENA SIMP. 5 1/2		UNI.	6
ABRAZ. PERNO CENT. SIMP. 5 1/2		UNI.	1
ABRAZ. SIMPLE DE 5 1/2 RACK		UNI.	58
ABRAZ. SIMPLE DE 6 1/2 RACK		UNI.	30
ABRAZADERA TRANSFORMADOR 5 1/2		UNI.	6
AISLADOR DE RETENIDA ANSI 54-2		UNI.	9
AISLADOR DE SUSPENSION POLIMER		UNI.	6
AISLADOR PIN ANSI 55-4		UNI.	14

AISLADOR ROLLO ANSI 53-2	UNI.	74
ALAMBRE SOLID. COBRE N°8	MTS.	81
AMORTIG. VIBRACION COND 2 ACSR	UNI.	4
BASTIDORES DE UNA VIA	UNI.	74
BLOQUE DE ANCLAJE DE 40X30X20	UNI.	43
BRAZO DE LUMINARIA	UNI.	30
BRAZO TENSOR FAROL 1,50MTS	UNI.	2
CABLE ACERO TENSOR 3/8	MTS.	630
CABLE ANT.3X1/0 ACSR,AWG(XLPE)	MTS.	2895
CABLE ANTIHURTO ALUMINIO 3 X 6	MTS.	3240
CABLE COBRE AISLADO 1/0	MTS.	18
CABLE COBRE DESNUDO N°2	MTS.	210
CABLE CONCENTRICO 1X14X14 ANTI	MTS.	93
CINTA DE ARMAR 5 MM.	MTS.	58
CONDUCTOR ALUMINIO ACSR # 2	MTS.	837
CONEC.HERMETICO P.NEUTRO DP10	UNI.	81
CONEC.WEJTAP 1/0-CU#2 51725 BA	UNI.	3
CONEC.WEJTAP 2 CU 2 CON BALA	UNI.	56
CONECT.HERMETICO P.FASE DP5/6	UNI.	162
CONECTOR CUÑA ESTRIBO PARA N.2	UNI.	3
CONECTOR DOBLE DENTADO TIP DP9	UNI.	62
CONECTOR DP7 DOBLE DENTADO HER	UNI.	81
CONECTOR PERNO PARTIDO N° 1/0	UNI.	1
CRUCETA HIERRO 1MTS	UNI.	1
FUSIBLE NEOZED FN63	UNI.	162
GRAPA DERIVACION EN CALIENTE	UNI.	9
GUARDACABOS 3/8"	UNI.	51
HORQUILLA ANCLA 5/8 GUARD 1/2"	UNI.	6
INTERRUPTOR AUTOMATICO 2/50AMP	UNI.	81
LUM.SODIO 100 W FOCO FOTOCELU	UNI.	30
MED.ELECTRONICO BIFASICO	UNI.	81
PERNO "U" 5/8X70 CRUCETA HIERR	UNI.	1
PERNO MAQUINA 1/2 X 1 1/2	UNI.	1
PERNO PUNTA POSTE DOBLE 5/8	UNI.	2
PERNO PUNTA POSTE SIMPLE 5/8	UNI.	10
PIE AMIGO ANGULO I/D 4X4X0,60	UNI.	1
PINZA ANCLAJE ACOMETIDA DP1P1	UNI.	162
PORTAFUSIBLE AEREO ENCAPSU.DP8	UNI.	162
POSTE HORMIGON 10 MTS X 500 KG	UNI.	45
POSTE HORMIGON 12 MTS X 500 KG	UNI.	17
PRECINTO PLASTICO INTERPERIE	UNI.	310
PREFORM. TERMINAL N 1/0 DG4544	UNI.	44
PREFORM. TERMINAL N. 2 DG4542	UNI.	6
PREFORMADO CABLE TENSOR N 3/8	UNI.	69
PROTECTORES PARA PUNTAS DE CON	UNI.	84
SECC. PORTAFUSIB. 15 KV 100 AM	UNI.	1
SUELDA EXOTERMICA N.65	UNI.	17

TABLERO METALICO MED. BIFASICO	UNI.	81
TACO FISHER # 10	UNI.	324
TIRAFONDOS 1/4 X 1 1/2	UNI.	324
TIRAFUSIBLE DE 1 AMP	UNI.	1
TRAN MON 37,5KVA 13800V T.CSP	UNI.	2
TRAN MONOF 15KVA 13800V T. CSP	UNI.	1
VARILLA ANCLAJE 5/8X2.0 ARANDE	UNI.	43
VARILLA COPERWELD	UNI.	17

REMODELACIÓN DE REDES LA PROVINCIA BAJA MULALILLO			
DESMONTAJE DE RED		UNI	CANT.
1E100_1A	DESMONTAJE MEDIDOR MONOFASICO	UNI	14
1E100_2A	DESMONTAJE ACOMETIDAS MONOFASICAS	UNI	1
1EP	EST.240V 1 VIA VERT. PASANTE O TANG. ANG	UNI	10
1ER	EST.240V 1 VIA VERT RETENCION O TERMINAL	UNI	7
201ACSR.2	CONDUCTOR ACSR 2 AWG	MTS	1404
CON.CU 3X8	DESMONTAJE ACOMETIDAS BIFASICAS	UNI	1
MUL.AL 2X6	DESMONTAJE ACOMETIDAS MONOFASICAS	UNI	14
RPC11_4CHG	POSTE CUADRADO HORM. 11 M-400KG DESM GRU	UNI	1
RSC9_MADM	POSTE MADERA TRATADA 9 MTS DESM MANUAL	UNI	6
TTSD	TENSOR A TIERRA SIMPLE REDES DIST 240 V	UNI	3
MONTAJE DE RED		UNI	CANT.
1A10T	TRANSFORMADOR 13 KV 1F AUTOP.10 KVA	UNI	1
1A15T	TRANSFORMADOR 13 KV 1F AUTOP.15 KVA	UNI	1
1CAT	EST. 13 KV 1F CENTRADA ANGULAR	UNI	1
1CPT	EST. 13KV 1F CENTRADA PASANTE O TANGENTE	UNI	3
1CRT	EST. 13 KV 1F CENTRADA RETENCION O TERM.	UNI	4
1E100_2ª	MED. BIF. 120-240V 15-100A	UNI	23
1PD3	1 VIA PREENS DOBLE RETENC O DOB TER 3CON	UNI	2
1PP3	EST.240V PREENSAMBLADO PASANTE CON 3 CON	UNI	9
1PR3	1 VIA PREENS RETENCION O TERMINAL 3 COND	UNI	11
1S100T	SECC.13KV 1F CON SECC.FUS UNIP AB. 100A	UNI	1
201ACSR.2	CONDUCTOR ACSR 2 AWG CONDUCTOR AL. PREENSAMBLADO	MTS	222
208PRE2210	2X30+N50MM2	MTS	955
LPS100ACC	LUM.NA 100 W EN POSTE AUTOC. POT CTE CER	UNI	6
MUL.AL.3X6	ACOMETIDA BIFASICA ANTIHURTO	UNI	23
PTPC2_1	P. A TIERRA RED SEC PREEN COND CU 2 1VAR	UNI	5
RPC12_5HCG	POSTE HORMIGON CIRC. 12 M-500KG EREC GRU	UNI	6
RPC12_5HCM	POSTE HORMIGON CIRC. 12 M-500KG EREC MAN	UNI	1
RSC10_5HCG	POSTE HORMIGON CIRC. 10 M-500KG EREC GRU	UNI	12
RSC10_5HCM	POSTE HORMIGON CIRC. 10 M-500KG EREC MAN	UNI	1
TTDT	TENSOR A TIERRA DOBLE REDES DE DIST 13KV	UNI	4
TTSD	TENSOR A TIERRA SIMPLE REDES DIST 240 V	UNI	12
LISTADO DE MATERIALES		UNI.	CANT.

ABRAZ. DOBLE DE 6 1/2 RACK	UNI.	2
ABRAZ. EXT. CADENA SIMP. 5 1/2	UNI.	4
ABRAZ. PERNO CENT. SIMP. 5 1/2	UNI.	1
ABRAZ. SIMPLE DE 6 1/2 RACK	UNI.	20
ABRAZADERA TRANSFORMADOR 5 1/2	UNI.	4
AISLADOR DE RETENIDA ANSI 54-2	UNI.	4
AISLADOR DE SUSPENSION POLIMER	UNI.	4
AISLADOR PIN ANSI 55-4	UNI.	5
AISLADOR ROLLO ANSI 53-2	UNI.	24
ALAMBRE SOLID. COBRE N°8	MTS.	23
BASTIDORES DE UNA VIA	UNI.	24
BLOQUE DE ANCLAJE DE 40X30X20	UNI.	16
BRAZO DE LUMINARIA	UNI.	6
CABLE 2X2AAC + 1/0AAAC (XLPE)	MTS.	955
CABLE ACERO TENSOR 3/8	MTS.	248
CABLE ANTIHURTO ALUMINIO 3 X 6	MTS.	920
CABLE COBRE AISLADO 1/0	MTS.	12
CABLE COBRE DESNUDO N°2	MTS.	60
CABLE CONCENTRICO 1X14X14 ANTI	MTS.	18
CINTA DE ARMAR 5 MM.	MTS.	19
CONDUCTOR ALUMINIO ACSR # 2	MTS.	222
CONEC.HERMETICO P.NEUTRO DP10	UNI.	23
CONEC.WEJTAP 1/0-CU#2 51725 BA	UNI.	2
CONEC.WEJTAP 2 CU 2 CON BALA	UNI.	22
CONECT.HERMETICO P.FASE DP5/6	UNI.	46
CONECTOR CUÑA ESTRIBO PARA N.2	UNI.	2
CONECTOR DOBLE DENTADO TIP DP9	UNI.	12
CONECTOR DP7 DOBLE DENTADO HER	UNI.	32
CONECTOR PERNO PARTIDO N° 1/0	UNI.	1
CRUCETA HIERRO 1MTS	UNI.	1
FUSIBLE NEOZED FN63	UNI.	46
GRAPA DERIVACION EN CALIENTE	UNI.	6
GUARDACABOS 3/8"	UNI.	20
HORQUILLA ANCLA 5/8 GUARD 1/2"	UNI.	4
INTERRUPTOR AUTOMATICO 2/50AMP	UNI.	23
LUM.SODIO 100 W FOCO FOTOCELU	UNI.	6
MED.ELECTRONICO BIFASICO	UNI.	23
PERNO "U" 5/8X70 CRUCETA HIERR	UNI.	1
PERNO MAQUINA 1/2 X 1 1/2	UNI.	1
PERNO PUNTA POSTE DOBLE 5/8	UNI.	1
PERNO PUNTA POSTE SIMPLE 5/8	UNI.	3
PIE AMIGO ANGULO I/D 4X4X0,60	UNI.	1
PINZA ANCLAJE ACOMETIDA DP1P1	UNI.	46
PORTAFUSIBLE AEREO ENCAPSU.DP8	UNI.	46
POSTE HORMIGON 10 MTS X 500 KG	UNI.	13
POSTE HORMIGON 12 MTS X 500 KG	UNI.	7
PRECINTO PLASTICO INTERPERIE	UNI.	94

PREFORM. TERMINAL N 1/0 DG4544	UNI.	15
PREFORM. TERMINAL N. 2 DG4542	UNI.	4
PREFORMADO CABLE TENSOR N 3/8	UNI.	28
PROTECTORES PARA PUNTAS DE CON	UNI.	33
SECC. PORTAFUSIB. 15 KV 100 AM	UNI.	1
SUELDA EXOTERMICA N.65	UNI.	7
TABLERO METALICO MED. BIFASICO	UNI.	23
TACO FISHER # 10	UNI.	92
TIRAFONDOS 1/4 X 1 1/2	UNI.	92
TIRAFUSIBLE DE 1 AMP	UNI.	1
TRAN MONOF 10KVA 13800V T. CSP	UNI.	1
TRAN MONOF 15KVA 13800V T. CSP	UNI.	1
VARILLA ANCLAJE 5/8X2.0 ARANDE	UNI.	16
VARILLA COPERWELD	UNI.	7

REMODELACIÓN DE REDES PASAJE ELOY ALBERTO SANCHEZ			
DESMONTAJE DE RED		UNI	CANT.
1CRT	EST. 13 KV 1F CENTRADA RETENCION O TERM.	UNI	3
1E100_1ª	DESMONTAJE MEDIDOR MONOFASICO	UNI	17
1E100_2ª	DESMONTAJE ACOMETIDAS MONOFASICAS	UNI	2
1ED	EST.240V 1 VIA VERT DOB. RETENCION O TER	UNI	3
1EP	EST.240V 1 VIA VERT. PASANTE O TANG. ANG	UNI	13
1ER	EST.240V 1 VIA VERT RETENCION O TERMINAL	UNI	1
201ACSR.2	CONDUCTOR ACSR 2 AWG	MTS	474
3CPT	EST. 13 KV 3F CENTRADA PASANTE O TANG	UNI	3
3CRT	EST. 13 KV 3F CENTRADA RETEN. O TERMINAL	UNI	3
3VPT	EST. 13 KV 3F VOLADO PASANTE O TANG	UNI	1
4ER	EST.240V 4VIAS VERT RETENCION O TERMINAL	UNI	1
CON.CU 3X8	DESMONTAJE ACOMETIDAS BIFASICAS	UNI	2
LPS70ACC	LUM.NA 70 W EN POSTE AUTOC. POT CTE CER	UNI	5
MUL.AL 2X6	DESMONTAJE ACOMETIDAS MONOFASICAS	UNI	17
RSC9_4CHG	POSTE CUADRADO HORM. 9M -400KG DESM GRUA	UNI	5
RSC9_MADG	POSTE MADERA TRATADA 9 MTS DESM GRUA	UNI	2
TTDT	TENSOR A TIERRA DOBLE REDES DE DIST 13KV	UNI	1
TTST	TENSOR A TIERRA SIMPLE REDES DIST 13KV	UNI	2
MONTAJE DE RED		UNI	CANT.
1A37.5T	TRANSFORMADOR 13 KV 1F AUTOP.37.5 KVA	UNI	1
1CRT	EST. 13 KV 1F CENTRADA RETENCION O TERM.	UNI	3
1E100_2ª	MED. BIF. 120-240V 15-100A	UNI	21
1PD3	1 VIA PREENS DOBLE RETENC O DOB TER 3CON	UNI	2
1PP3	EST.240V PREENSAMBLADO PASANTE CON 3 CON	UNI	6
1PR3	1 VIA PREENS RETENCION O TERMINAL 3 COND	UNI	8
1S100T	SECC.13KV 1F CON SECC.FUS UNIP AB. 100A	UNI	3
201ACSR.2	CONDUCTOR ACSR 2 AWG	MTS	600
206PRE3X10	CONDUCTOR AL. PREENSAMBLADO 2X50+N50MM2	MTS	370

3CDT	EST. 13 KV 3F DOBLE RETENCION DOB TERM	UNI	1
3CPT	EST. 13 KV 3F CENTRADA PASANTE O TANG	UNI	2
3CRT	EST. 13 KV 3F CENTRADA RETEN. O TERMINAL	UNI	3
LPS100ACC	LUM.NA 100 W EN POSTE AUTOC. POT CTE CER	UNI	2
MUL.AL.3X6	ACOMETIDA BIFASICA ANTIHURTO	UNI	21
PTPC2_1	P. A TIERRA RED SEC PREEN COND CU 2 1VAR	UNI	4
RPC12_5HCG	POSTE HORMIGON CIRC. 12 M-500KG EREC GRU	UNI	6
RSC0_5FVM	POSTE PLAST. FIB-VIDRIO CIR.10M-500KG EM	UNI	2
RSC10_5HCG	POSTE HORMIGON CIRC. 10 M-500KG EREC GRU	UNI	5
TFDT	TENSOR FAROL DOBLE EN REDES DE DIST 13KV	UNI	4
TFSD	TENSOR FAROL SIMPLE REDES DIST 240/120 V	UNI	3
TTDT	TENSOR A TIERRA DOBLE REDES DE DIST 13KV	UNI	2
TTSD	TENSOR A TIERRA SIMPLE REDES DIST 240 V	UNI	2
LISTADO DE MATERIALES		UNI.	CANT.
ABRAZ. DOBLE DE 6 1/2 RACK		UNI.	2
ABRAZ. EXT. CADENA SIMP. 5 1/2		UNI.	3
ABRAZ. PERNO CENT. SIMP. 5 1/2		UNI.	5
ABRAZ. SIMPLE DE 6 1/2 RACK		UNI.	14
ABRAZADERA TRANSFORMADOR 5 1/2		UNI.	2
AISLADOR DE RETENIDA ANSI 54-2		UNI.	6
AISLADOR DE SUSPENSION POLIMER		UNI.	18
AISLADOR PIN ANSI 55-4		UNI.	9
AISLADOR ROLLO ANSI 53-2		UNI.	18
ALAMBRE SOLID. COBRE N°8		MTS.	21
BASTIDORES DE UNA VIA		UNI.	18
BLOQUE DE ANCLAJE DE 40X30X20		UNI.	11
BRAZO DE LUMINARIA		UNI.	2
BRAZO TENSOR FAROL 1,50MTS		UNI.	4
BRAZO TENSOR FAROL 1METRO		UNI.	3
CABLE ACERO TENSOR 3/8		MTS.	216
CABLE ANT.3X1/0 ACSR,AWG(XLPE)		MTS.	370
CABLE ANTIHURTO ALUMINIO 3 X 6		MTS.	840
CABLE COBRE AISLADO 1/0		MTS.	6
CABLE COBRE DESNUDO N°2		MTS.	60
CABLE CONCENTRICO 1X14X14 ANTI		MTS.	6
CINTA DE ARMAR 5 MM.		MTS.	12
CONDUCTOR ALUMINIO ACSR # 2		MTS.	600
CONEC.HERMETICO P.NEUTRO DP10		UNI.	21
CONEC.WEJTAP 1/0-CU#2 51725 BA		UNI.	1
CONEC.WEJTAP 2 CU 2 CON BALA		UNI.	20
CONECT.HERMETICO P.FASE DP5/6		UNI.	42
CONECTOR CUÑA ESTRIBO PARA N.2		UNI.	1
CONECTOR DOBLE DENTADO TIP DP9		UNI.	4
CONECTOR DP7 DOBLE DENTADO HER		UNI.	23
CONECTOR PERNO PARTIDO N° 1/0		UNI.	3
CRUCETA EN L 3/16"X7CMX150CM.		UNI.	2
CRUCETA HIERRO 1MTS		UNI.	3

CRUCETA HIERRO L 75X75X6MX2:4M	UNI.	8
ESLABON EN "U" CON PASADOR 5/8	UNI.	15
FUSIBLE NEOZED FN63	UNI.	42
GRAPA DERIVACION EN CALIENTE	UNI.	4
GUARDACABOS 3/8"	UNI.	17
HORQUILLA ANCLA 5/8 GUARD 1/2"	UNI.	18
INTERRUPTOR AUTOMATICO 2/50AMP	UNI.	21
LUM.SODIO 100 W FOCO FOTOCELU	UNI.	2
MED.ELECTRONICO BIFASICO	UNI.	21
PERNO "U" 5/8X70 CRUCETA HIERR	UNI.	5
PERNO DE OJO 5/8 X 14"	UNI.	12
PERNO ESPARRAGO DE 5/8 X 14"	UNI.	4
PERNO MAQUINA 1/2 X 1 1/2	UNI.	23
PERNO PIN ESPIGA CORTA 5/8	UNI.	6
PERNO PUNTA POSTE SIMPLE 5/8	UNI.	3
PIE AMIGO ANGULO I/D 4X4X0,60	UNI.	23
PINZA ANCLAJE ACOMETIDA DP1P1	UNI.	42
PORTAFUSIBLE AEREO ENCAPSU.DP8	UNI.	42
POSTE HORMIGON 10 MTS X 500 KG	UNI.	5
POSTE HORMIGON 12 MTS X 500 KG	UNI.	6
POSTE PLAS.FIB.VIDRIO 10X500KG	UNI.	2
PRECINTO PLASTICO INTERPERIE	UNI.	78
PREFORM. TERMINAL N 1/0 DG4544	UNI.	12
PREFORM. TERMINAL N. 2 DG4542	UNI.	18
PREFORMADO CABLE TENSOR N 3/8	UNI.	29
PROTECTORES PARA PUNTAS DE CON	UNI.	24
SECC. PORTAFUSIB. 15 KV 100 AM	UNI.	3
SUELDA EXOTERMICA N.65	UNI.	5
TABLERO METALICO MED. BIFASICO	UNI.	21
TACO FISHER # 10	UNI.	84
TIRAFONDOS 1/4 X 1 1/2	UNI.	84
TIRAFUSIBLE DE 8 AMP	UNI.	3
TRAN MON 37,5KVA 13800V T.CSP	UNI.	1
TUERCA DE OJO 5/8"	UNI.	3
VARILLA ANCLAJE 5/8X2.0 ARANDE	UNI.	11
VARILLA COPERWELD	UNI.	5

RED DE ELECTRIFICACIÓN GUILO CORRALPUNGO-CONUCTO			
MONTAJE DE RED		UNI	CANT.
1A10T	TRANSFORMADOR 13 KV 1F AUTOP.10 KVA	UNI	1
1BAT	EST. 13 KV 1F BANDERA ANGULAR	UNI	1
1CPT	EST. 13KV 1F CENTRADA PASANTE O TANGENTE	UNI	4
1CRT	EST. 13 KV 1F CENTRADA RETENCION O TERM.	UNI	10
1E100_2ª	MED. BIF. 120-240V 15-100A	UNI	24
1ED	EST.240V 1 VIA VERT DOB. RETENCION O TER	UNI	1
1EP	EST.240V 1 VIA VERT. PASANTE O TANG. ANG	UNI	2

1ER	EST.240V 1 VIA VERT RETENCION O TERMINAL	UNI	2
1PD3	1 VIA PREENS DOBLE RETENC O DOB TER 3CON	UNI	2
1PP3	EST.240V PREENSAMBLADO PASANTE CON 3 CON	UNI	4
1PR3	1 VIA PREENS RETENCION O TERMINAL 3 COND	UNI	25
1S100T	SECC.13KV 1F CON SECC.FUS UNIP AB. 100A	UNI	1
201ACSR.2	CONDUCTOR ACSR 2 AWG CONDUCTOR AL. PREENSAMBLADO	MTS	4989
208PRE2210	2X30+N50MM2	MTS	2290
LPS100ACC	LUM.NA 100 W EN POSTE AUTOC. POT CTE CER	UNI	6
MUL.AL.3X6	ACOMETIDA BIFASICA ANTIHURTO	UNI	24
PTPC2_1	P. A TIERRA RED SEC PREEN COND CU 2 1VAR	UNI	3
RPC12_5HCM	POSTE HORMIGON CIRC. 12 M-500KG EREC MAN	UNI	6
RSC10_5HCM	POSTE HORMIGON CIRC. 10 M-500KG EREC MAN	UNI	21
TTDT	SENSOR A TIERRA DOBLE REDES DE DIST 13KV	UNI	9
TTSD	SENSOR A TIERRA SIMPLE REDES DIST 240 V	UNI	35
LISTADO DE MATERIALES		UNI.	CANT.
ABRAZ. DOBLE DE 5 1/2 RACK		UNI.	1
ABRAZ. DOBLE DE 6 1/2 RACK		UNI.	3
ABRAZ. EXT. CADENA SIMP. 5 1/2		UNI.	11
ABRAZ. PERNO CENT. SIMP. 5 1/2		UNI.	1
ABRAZ. SIMPLE DE 6 1/2 RACK		UNI.	33
ABRAZADERA TRANSFORMADOR 5 1/2		UNI.	2
AISLADOR DE RETENIDA ANSI 54-2		UNI.	9
AISLADOR DE SUSPENSION POLIMER		UNI.	11
AISLADOR PIN ANSI 55-4		UNI.	4
AISLADOR ROLLO ANSI 53-2		UNI.	39
ALAMBRE SOLID. COBRE N°8		MTS.	24
AMORTIG. VIBRACION COND 2 ACSR		UNI.	12
BASTIDORES DE UNA VIA		UNI.	39
BLOQUE DE ANCLAJE DE 40X30X20		UNI.	44
BRAZO DE LUMINARIA		UNI.	6
CABLE 2X2AAC + 1/0AAAC (XLPE)		MTS.	2290
CABLE ACERO TENSOR 3/8		MTS.	654
CABLE ANTIHURTO ALUMINIO 3 X 6		MTS.	960
CABLE COBRE AISLADO 1/0		MTS.	6
CABLE COBRE DESNUDO N°2		MTS.	45
CABLE CONCENTRICO 1X14X14 ANTI		MTS.	18
CINTA DE ARMAR 5 MM.		MTS.	16
CONDUCTOR ALUMINIO ACSR # 2		MTS.	4989
CONEC.HERMETICO P.NEUTRO DP10		UNI.	24
CONEC.WEJTAP 1/0-CU#2 51725 BA		UNI.	1
CONEC.WEJTAP 2 CU 2 CON BALA		UNI.	44
CONECT.HERMETICO P.FASE DP5/6		UNI.	48
CONECTOR CUÑA ESTRIBO PARA N.2		UNI.	1
CONECTOR DOBLE DENTADO TIP DP9		UNI.	12
CONECTOR DP7 DOBLE DENTADO HER		UNI.	57
CONECTOR PERNO PARTIDO N° 1/0		UNI.	1
CRUCETA HIERRO 1MTS		UNI.	1

FUSIBLE NEOZED FN63	UNI.	48
GRAPA ANG.SIM. NGK ALUM 2 1/0	UNI.	1
GRAPA DERIVACION EN CALIENTE	UNI.	11
GUARDACABOS 3/8"	UNI.	53
HORQUILLA ANCLA 5/8 GUARD 1/2"	UNI.	10
INTERRUPTOR AUTOMATICO 2/50AMP	UNI.	24
LUM.SODIO 100 W FOCO FOTOCELU	UNI.	6
MED.ELECTRONICO BIFASICO	UNI.	24
PERNO "U" 5/8X70 CRUCETA HIERR	UNI.	1
PERNO MAQUINA 1/2 X 1 1/2	UNI.	1
PERNO PUNTA POSTE SIMPLE 5/8	UNI.	4
PIE AMIGO ANGULO I/D 4X4X0,60	UNI.	1
PINZA ANCLAJE ACOMETIDA DP1P1	UNI.	48
PORTAFUSIBLE AEREO ENCAPSU.DP8	UNI.	48
POSTE HORMIGON 10 MTS X 500 KG	UNI.	21
POSTE HORMIGON 12 MTS X 500 KG	UNI.	6
PRECINTO PLASTICO INTERPERIE	UNI.	115
PREFORM. TERMINAL N 1/0 DG4544	UNI.	29
PREFORM. TERMINAL N. 2 DG4542	UNI.	14
PREFORMADO CABLE TENSOR N 3/8	UNI.	71
PROTECTORES PARA PUNTAS DE CON	UNI.	76
SECC. PORTAFUSIB. 15 KV 100 AM	UNI.	1
SUELDA EXOTERMICA N.65	UNI.	4
TABLERO METALICO MED. BIFASICO	UNI.	24
TACO FISHER # 10	UNI.	96
TIRAFONDOS 1/4 X 1 1/2	UNI.	96
TIRAFUSIBLE DE 1 AMP	UNI.	1
TRAN MONOF 10KVA 13800V T. CSP	UNI.	1
VARILLA ANCLAJE 5/8X2.0 ARANDE	UNI.	44
VARILLA COPERWELD	UNI.	4

DOBLE ALIMENTACIÓN SUBTERRÁNEA LATACUNGA			
DESMONTAJE DE RED		UNI	CANT.
201ACSR1/0	CONDUCTOR ACSR 1/0 AWG	MTS	780
MONTAJE DE RED		UNI	CANT.
1CAT	EST. 13 KV 1F CENTRADA ANGULAR	UNI	1
1CRT	EST. 13 KV 1F CENTRADA RETENCION O TERM.	UNI	2
204ACSR3/0	CONDUCTOR ACSR 3/0 AWG	MTS	550
3S100T	INSTALACIÓN DE SECCIONADORES TRIF. MV, EN POSTE	UNI	2
MOA	Montaje Estacamiento directo sierra	MTS	600
PTPC2_2	P. A TIERRA RED SEC PREEN COND CU 2 2VAR	UNI	2
(en blanco)	ARMADO DE ESCALONES	UNI	40
	CONDUCTOR CU DESNUDO EN DUCTO, CALIBRE 2/0-7H-600V	MTS	580
	CONDUCTOR XLPE MV EN DUCTOS, CALIBRE 2/0 - 4/0 AWG	MTS	1770

CONDUCTOR XLPE MV EN ZANJA, CALIBRE 2/0 - 4/0 AWG	MTS	15
ELABORACIÓN DE PUNTA TERMINAL	UNI	12
INSTALACIÓN DE PUNTA TERMINAL EN POSTE	UNI	6
PROTECCION TRIPOLAR PARARRAYO 15 KV	UNI	2
PUENTE AÉREO TRIFÁSICO	UNI	1
LISTADO DE MATERIALES	UNI.	CANT.
ABRAZ. PERNO CENT. SIMP. 5 1/2	UNI.	5
AISLADOR DE SUSPENSION POLIMER	UNI.	6
AISLADOR PIN ANSI 55-4	UNI.	36
CONECTOR PERNO PARTIDO N° 1/0	UNI.	6
CRUCETA EN L 3/16"X7CMX150CM.	UNI.	4
CRUCETA HIERRO 1MTS	UNI.	2
ESLABON EN "U" CON PASADOR 5/8	UNI.	6
HORQUILLA ANCLA 5/8 GUARD 1/2"	UNI.	6
PERNO "U" 5/8X70 CRUCETA HIERR	UNI.	5
PERNO DE OJO 5/8 X 14"	UNI.	6
PERNO ESPARRAGO DE 5/8 X 14"	UNI.	2
PERNO MAQUINA 1/2 X 1 1/2	UNI.	13
PERNO PIN ESPIGA CORTA 5/8	UNI.	2
PERNO PUNTA POSTE SIMPLE 5/8	UNI.	1
PIE AMIGO ANGULO I/D 4X4X0,60	UNI.	10
PROTECTORES PARA PUNTAS DE CON	UNI.	6
SUELDA EXOTERMICA N.65	UNI.	4
CABLE XLPE UNIPOLAR DE CU # 3/0-36H-15KV	MTS.	1770
CONDUCTOR ALUMINIO ACSR # 3/0	MTS.	650
CONDUCTOR CU DESNUDO # 2/0 AWG	MTS.	580
ESCALÓN DE 6/2"	UNI.	40
PARARRAYO DE 10 KV	UNI.	6
PREFORM. TERMINAL N.3/0 DG4546	UNI.	6
PUNTA TERMINALES 15KV INTERIOR	UNI.	3
PUNTAS TERMINALES 15KV EXTERIOR	UNI.	3
SECC. PORTAFUSIB. TRIPOLAR 15 KV 300 A	UNI.	2
TIRAFUSIBLE DE 200 AMP	UNI.	6
VARILLA COOPERWELD 1,8M CONECT	UNI.	4
MATERIALES OBRA CIVIL	UNI.	1

SECCIÓN 06 - MEMORIA DESCRIPTIVA Y ESPECIFICACIONES TÉCNICAS

Materiales: Todos los materiales, instalaciones, suministros y demás elementos que se utilicen para el cabal cumplimiento del contrato, cumplirán íntegramente las especificaciones técnicas de la oferta, y a su falta, las instrucciones que imparta la administración del contrato.

MEMORIA DESCRIPTIVA

MEMORIA TÉCNICA DEL PROYECTO "REM. RUMIPAMBA DE ESPINOZAS"

Fecha: jueves, 27 de febrero de 2014

Por medio del presente pongo en su conocimiento el resumen técnico económico del proyecto indicado, para su evaluación:

1. CARACTERÍSTICAS DEL PROYECTO:

Ingeniero eléctrico responsable del diseño: **SAAVEDRA CARLOS**

Ubicación geográfica: parroquia, cantón, provincia: **MULALO_LATACUNGA-COTOPAXI**

Características del servicio:

Número de viviendas con servicio eléctrico: **55**

Número de viviendas sin servicio: **2**

Longitud de Km de redes de Media Tensión y su composición: **(A*2)1.98**

Longitud en Km de redes de baja tensión y su composición: **(AB*2)+(1/0)2.43 (AB*1/0)+(1/0)1.71**

Número y potencia de transformadores: **2 CT1-15A 3 CT1-25A**

Número y potencia de luminarias: **42 L100W Na.**

Punto de conexión: (Nombre del Alimentador): **ALIMENTADOR "MULALO"**

Tiempo estimado de construcción: **45**

COORDENADAS: P34143 X= 767135, Y= 9912417

Observaciones:

2. ASPECTOS ECONOMICOS

De acuerdo al presupuesto elaborado, en función de las características propias del proyecto, los montos asignados corresponden a:

DETALLE DE COSTOS POR RUBROS

(sin IVA):

MATERIALES	64.205,80
MANO DE OBRA	19.198,36
COSTOS INDIRECTOS	2.431,95
UTILIDAD	2.140,12
TRANSPORTE	5.121,13
Total Presupuesto Obra	93.097,36

MEMORIA TÉCNICA DEL PROYECTO "LA LAGUNA SINCHILAGUA-ATACASO"

Fecha: jueves, 27 de febrero de 2014

Por medio del presente pongo en su conocimiento el resumen técnico económico del proyecto indicado, para su evaluación:

1. CARACTERÍSTICAS DEL PROYECTO:

Ingeniero eléctrico responsable del diseño: **SAAVEDRA CARLOS**

Ubicación geográfica: parroquia, cantón, provincia: **IGNACIO FLORES-LATACUNGA-COTOPAXI**

Características del servicio:

Número de viviendas con servicio eléctrico: **34**

Número de viviendas sin servicio: **0**

Longitud de Km de redes de Media Tensión y su composición: $(A*2)+(2)0.26$
 Longitud en Km de redes de baja tensión y su composición: $(AB*1/0)+(1/0)0.83$
 Número y potencia de transformadores: **1 CT1-15C**
 Número y potencia de transformadores: **7 L100W Na.**
 Punto de conexión: (Nombre del Alimentador): **ALIMENTADOR "LATACUNGA SUR"**
 Tiempo estimado de construcción: **30**
COORDENADAS: P52260, X= 766959, Y= 9896176

Observaciones:

2. ASPECTOS ECONOMICOS

De acuerdo al presupuesto elaborado, en función de las características propias del proyecto, los montos asignados corresponden a:

DETALLE DE COSTOS POR RUBROS (sin IVA):

MATERIALES	15.860,71
MANO DE OBRA	3.666,63
COSTOS INDIRECTOS	470,81
UTILIDAD	414,32
TRANSPORTE	1.041,49
Total Presupuesto Obra	21.453,96

MEMORIA TÉCNICA DEL PROYECTO "CALVARIO PUJILI"

Fecha: jueves 27 de febrero de 2014

Por medio del presente pongo en su conocimiento el resumen técnico económico del proyecto indicado, para su evaluación:

1. CARACTERÍSTICAS DEL PROYECTO:

Ingeniero eléctrico responsable del diseño: **SAAVEDRA CARLOS**
 Ubicación geográfica: parroquia, cantón, provincia: **PUJILI-PUJILI-COTOPAXI**
 Características del servicio:
 Número de viviendas con servicio eléctrico: **80**
 Número de viviendas sin servicio: **1**
 Longitud de Km de redes de Media Tensión y su composición: $(A*2)+(2)0.1 (A*2)0.32$
 Longitud en Km de redes de baja tensión y su composición: $(AB*1/0)+(2)11.08$
 Número y potencia de transformadores: **1 CT1-15A 2 CT1- 37.5A**
 Número y potencia de luminarias: **6 L 100 W NA**
 Punto de conexión: (Nombre del Alimentador): **ALIMENTADOR "PUJILI EL ESTADO"**
 Tiempo estimado de construcción: **75**
COORDENADAS: P11196 X= 755612, Y= 9895199

2. ASPECTOS ECONOMICOS

De acuerdo al presupuesto elaborado, en función de las características propias del proyecto, los montos asignados corresponden a:

DETALLE DE COSTOS POR RUBROS (sin IVA):

MATERIALES	48.785,28
MANO DE OBRA	13.209,13
COSTOS INDIRECTOS	1.710,34
UTILIDAD	1.505,10
TRANSPORTE	3.894,31
Total Presupuesto Obra	69.104,16

MEMORIA TÉCNICA DEL PROYECTO "PROVINCIA BAJA

Fecha: jueves, 27 de febrero de 2014

Por medio del presente pongo en su conocimiento el resumen técnico económico del proyecto indicado, para su evaluación:

1. CARACTERÍSTICAS DEL PROYECTO:

Ingeniero eléctrico responsable del diseño: **SAAVEDRA CARLOS**

Ubicación geográfica: parroquia, cantón, provincia: **MULALILLO-SALCEDO-COTOPAXI**

Características del servicio:

Número de viviendas con servicio eléctrico: **15**

Número de viviendas sin servicio: **8**

Longitud de Km de redes de Media Tensión y su composición: **(A*2)0.18**

Longitud en Km de redes de baja tensión y su composición: **(AB*2)+(1/0)0.87**

Número y potencia de transformadores: **1 CT1-15A + 1 CT1-10A**

Número y potencia de luminarias: **6 L100W Na.**

Punto de conexión: (Nombre del Alimentador): **ALIMENTADOR "SALCEDO SUR"**

Tiempo estimado de construcción: **30**

COORDENADAS: X: 762783 Y: 9879273

2. ASPECTOS ECONOMICOS

De acuerdo al presupuesto elaborado, en función de las características propias del proyecto, los montos asignados corresponden a:

DETALLE DE COSTOS POR RUBROS (sin IVA):

MATERIALES	15.906,45
MANO DE OBRA	3.735,36
COSTOS INDIRECTOS	481,37
UTILIDAD	423,61
TRANSPORTE	1.078,34
Total Presupuesto Obra	21.625,13

MEMORIA TECNICA DEL PROYECTO "REM. SAN FELIPE ELOY ALBERTO SANCHEZ

Fecha: jueves, 27 febrero de 2014

Por medio del presente pongo en su conocimiento el resumen técnico económico del proyecto indicado, para su evaluación:

1. CARACTERÍSTICAS DEL PROYECTO:

Ingeniero eléctrico responsable del diseño: **SAAVEDRA CARLOS**

Ubicación geográfica: parroquia, cantón, provincia: **ELOY ALFARO-LATACUNGA-COTOPAXI**

Características del servicio:

Número de viviendas con servicio eléctrico: **19**

Número de viviendas sin servicio: **2**

Longitud de Km de redes de Media Tensión y su composición: **(3*2)+(2)0.05 (3*2)0.14**

Longitud en Km de redes de baja tensión y su composición: **(AB*2)+(1/0)0.34**

Número y potencia de transformadores: **1 CT1-37.5A**

Numero y potencia de luminarias: **5L100W Na**

Punto de conexión: (Nombre del Alimentador): **ALIMENTADOR "PUJILI EL ESTADO"**

Tiempo estimado de construcción: **15**

COORDENADAS: P7807 X= 764038, Y= 9896737

2. ASPECTOS ECONOMICOS

De acuerdo al presupuesto elaborado, en función de las características propias del proyecto, los montos asignados corresponden a:

DETALLE DE COSTOS POR RUBROS

(sin IVA):

MATERIALES	12.593,43
MANO DE OBRA	2.815,07
COSTOS INDIRECTOS	363,52
UTILIDAD	319,90
TRANSPORTE	820,14
Total Presupuesto Obra	16.912,06

MEMORIA TÉCNICA DEL PROYECTO "RED DISTRI.GUILO CORRALPUNGO CONUCTO"

Fecha: jueves, 27 de febrero del 2014

Por medio del presente pongo en su conocimiento el resumen técnico económico del proyecto indicado, para su evaluación:

1. CARACTERÍSTICAS DEL PROYECTO:

Ingeniero eléctrico responsable del diseño: **SAAVEDRA CARLOS**

Ubicación geográfica: parroquia, cantón, provincia: **PILALO-PUJILI-COTOPAXI**

Características del servicio:

Número de viviendas con servicio eléctrico: **0**

Número de viviendas sin servicio **24**

Longitud de Km de redes de Media Tensión y su composición: **(A*2)+(2)1.7**

Longitud en Km de redes de baja tensión y su composición: **(AB*2)+(1/0)2.46**

Número y potencia de transformadores: **1 1A10T**

Número y potencia de luminarias: **2 L100 W NA + 4 L150 W NA**

Punto de conexión: (Nombre del Alimentador): **ALIMENTADOR PUJILI-EL ESTADO**

Tiempo estimado de construcción: **30**

COORDENADAS: P107493 X= 726505, Y= 9890800

2. ASPECTOS ECONOMICOS

De acuerdo al presupuesto elaborado, en función de las características propias del proyecto, los montos asignados corresponden a:

DETALLE DE COSTOS POR RUBROS (sin

IVA):

MATERIALES	24.740,13
MANO DE OBRA	7.421,55
COSTOS INDIRECTOS	854,32
UTILIDAD	751,81
TRANSPORTE	1.121,69
Total Presupuesto Obra	34.889,50

MEMORIA TÉCNICA DEL PROYECTO "DOBLE ALIMENTACIÓN SUBTERRÁNEA LATACUNGA"

Fecha: jueves, 22 de febrero del 2014

Por medio del presente pongo en su conocimiento el resumen técnico económico del proyecto indicado, para su evaluación:

1. CARACTERÍSTICAS DEL PROYECTO:

Ingeniero eléctrico responsable del diseño: **WILLIAMS OLALLA**

Ubicación geográfica: parroquia, cantón, provincia: **LATACUNGA-LATACUNGA-COTOPAXI**

Características del servicio:

Número de viviendas con servicio eléctrico: **5000 APROXIMADO**

Número de viviendas sin servicio **0**

Longitud de Km de redes de Media Tensión y su composición: **(ABC*2/0)+(2/0)0.7**

Longitud en Km de redes de baja tensión y su composición: **0**

Número y potencia de transformadores: **0**

Número y potencia de luminarias: **0**

Punto de conexión: (Nombre del Alimentador): **ALIMENTADOR 3-SAN RAFAEL**

Tiempo estimado de construcción: **60**

COORDENADAS: X: 764866; Y: 9896976; Z: 2761

2. ASPECTOS ECONOMICOS

De acuerdo al presupuesto elaborado, en función de las características propias del proyecto, los montos asignados corresponden a:

DETALLE DE COSTOS POR RUBROS:

MATERIALES	78.836,79
MANO DE OBRA	20.422,35
COSTOS INDIRECTOS	2.571,70
UTILIDAD	2.263,10
TRANSPORTE	5.294,71
Total Presupuesto Obra	109.388,65

**CONDICIONES, ESPECIFICACIONES TÉCNICAS Y TÉRMINOS DE REFERENCIA PARA CONSIDERAR LAS OFERTAS PARA LA PROVISIÓN DE MANO DE OBRA CALIFICADA Y MATERIALES PARA LA CONSTRUCCIÓN DE LAS OBRAS: CONSTRUCCIÓN Y REMODELACIÓN DE LÍNEAS Y REDES DE LOS PROYECTOS:
RUMIPAMBA DE ESPINOZAS
LA LAGUNA CALLE SINCHALAGUA Y ATACAZO
EL CALVARIO PUJILÍ
LA PROVINCIA BAJA MULALILLO
PASAJE ELOY ALBERTO SÁNCHEZ
GUILLO CORRALPUNGO CONUCTO
DOBLE ALIMENTACIÓN SUBTERRÁNEA LATACUNGA**

Condiciones generales: el oferente deberá garantizar su condición de ingeniero eléctrico, ingeniero electrónico o ingeniero electromecánico, presentando su título profesional avalado por el CONESUP o SENESCYT; o firma especializada en la construcción de líneas y redes de distribución, con experiencia mínima de tres años en trabajos similares

Personal y equipo mínimo que debe poseer el oferente: _____

Personal: _____

Un supervisor o residente de obra con título de ingeniero eléctrico con tres años de experiencia; dos grupos de trabajo para la obra eléctrica; y, un grupo de trabajo para la obra civil, cada uno con el siguiente personal:

Grupo obra eléctrica:

- | | |
|---|--|
| 1 | Liniero jefe con experiencia mínima de tres años |
| 3 | Linieros |
| 1 | Ayudante |
| 1 | Peón |

Grupo obra civil:

- | | |
|---|---------------|
| 1 | Maestro mayor |
| 2 | Albañiles |

Herramientas:

- | | |
|----|-----------------------------------|
| 6 | Barras de 16 libras |
| 6 | Palas puntonas |
| 2 | Pinzones |
| 4 | Arcos de sierra |
| 4 | Tijeras corta cables |
| 2 | Bailarines para bobinas |
| 6 | Poleas de tendido |
| 2 | Pértiga de extensión |
| 2 | Tecla de manija 3/4 toneladas |
| 2 | Tecla de manija 1¼ toneladas |
| 4 | Comelones para aluminio 4 4/0 |
| 4 | Comelones para cable de acero |
| 2 | Puestas a tierra |
| 2 | Escalera de fibra de vidrio |
| 10 | Pares de trepadoras |
| 10 | Cinturones de seguridad |
| 10 | Alicates |
| 10 | Llaves de pico de 12" |
| 10 | Llaves de pico de 10" |
| 10 | Desarmadores planos |
| 10 | Cabo de servicio |
| 2 | Multímetros de pinzas |
| 2 | Pares de guantes de medio voltaje |
| 2 | G.P.S. |
| 2 | Detector de ausencia de tensión |

Equipos para obra civil:

- | | |
|---|------------------------------------|
| 1 | Cargadora frontal o mini cargadora |
| 1 | Concreteiras |
| 2 | Vibradores |
| 2 | Roto martillos |
| 2 | Compactadores mecánicos |
-

Equipos de seguridad:

6	Conos de señalización
15	Chalecos reflectivos
12	Guantes
12	Cascos
	Cintas de peligro
	Rótulos indicadores

Vehículos:

1	Camioneta para director técnico o supervisor - residente de obra
1	Camión de 3,5 toneladas de capacidad para transporte de equipos y materiales
1	Camión grúa con barquillo - capacidad 6,5 toneladas
1	Volqueta de 8 a 15 m ³ de capacidad

Plazo de entrega:

ELEPCO S.A. otorga un plazo de entrega de 180 (ciento ochenta) días a partir de la notificación del anticipo, para la entrega de los proyectos que contemplan: la obra completamente concluida y funcional, liquidación de las obras a través del software de gestión y administración de proyectos (GAP) que dispone la empresa, y los planos finales en el sistema ARCGIS

Forma de pago:

50% en calidad de anticipo; con la presentación de la garantía de buen uso del anticipo. Hasta el 25% adicional, se cancelará en proporción directa sobre el avance de la obra física contra presentación de planillas, previo informe del fiscalizador y aprobación del administrador del contrato; y, el 25% una vez firmada el acta de entrega - recepción provisional

Validez de la oferta: 90 días

Especificaciones técnicas:

El oferente adjudicado deberá instalar las redes de distribución y alumbrado público con materiales completamente nuevos, cuyas especificaciones técnicas deberán ajustarse estrictamente a las emitidas por el MEER (ministerio de electricidad y energía renovables) y ELEPCO S.A

El oferente adjudicado deberá realizar la construcción de obras civiles y redes eléctricas y alumbrado público ajustándose a los procedimientos existentes en ELEPCO S.A. y normas técnicas vigentes

El oferente adjudicado, una vez suscrito el contrato deberá presentar el cronograma de actividades, y los planos preliminares; y, con la liquidación de las obras deberá presentar los planos definitivos de las obras

En el caso de obras de remodelación de redes, previo al inicio de la construcción, el oferente adjudicado deberá realizar el levantamiento de líneas, redes y acometidas antiguas, elaborar planos y lista de materiales a retirarse por estructura, así como también enlistar las novedades encontradas en los sistemas de medición antiguos

El oferente adjudicado deberá ponerse en contacto con el departamento técnico de ELEPCO S.A. con el fin de recibir instrucciones sobre los formatos a ser utilizados para la entrega de información periódica durante la ejecución de la obra

OBRA ELÉCTRICA SUBTERRÁNEA:

La obra eléctrica está comprendida por dos secciones de alimentación subterránea trifásica a 13.8kV, conforme se detalla a continuación:

SECCIÓN 1.

Inicia en el poste#51983, ubicado en la Av. Rumiñahui y Dos de Mayo, hasta la cámara de transformación del Hospital General Latacunga. Esta sección consta de dos tramos, el primero con remodelación de red aérea trifásica hasta el poste# 51993, con desmontaje de conductor ACSR# 2-1/0 AWG, montaje de conductor ACSR#3/0, armado de estructuras de soporte trifásico, con las respectivos puntos terminales para exterior e interior y equipo de seccionamiento. El segundo tramo desde el poste# 51993 hasta la cámara del Hospital, para el montaje de la red eléctrica subterránea trifásica a 13.8kV, con conductor XLPE 2/0 AWG.

SECCIÓN 2.

Inicia en la Av. Eloy Alfaro y Félix Valencia, hasta la cámara de transformación del Mercado El Salto. Esta sección consta de un único tramo para el montaje de la red eléctrica subterránea trifásica a 13.8kV, con conductor XLPE 2/0 AWG.

OBRA CIVIL

La obra civil, ha de cumplir con ciertas especificaciones y recomendaciones constructivas que se detallan en los planos adjuntos, los cuales pueden ser modificados únicamente por el personal autorizado y/o fiscalizador, el mismo que registrará en archivos magnéticos los avances de la ejecución diaria, junto a las fotografías digitales que documenten textual y gráficamente ciertas particularidades relevantes de la ejecución de obra.

Todos los trabajos de remoción y reposición de materiales, hormigones y más, en calles y veredas, serán realizados por el contratista, de acuerdo a sus requerimientos técnicos.

El constructor está en la obligación de llevar el Libro de Obra o Bitácora, que contendrá al menos la siguiente información:

- Fecha
- Estado del tiempo
- Actividades ejecutadas
- Número de personal y equipos utilizados
- Pedidos y autorizaciones
- Descripción de cambios debidamente autorizados
- Firmas del Constructor y Fiscalizador

EXCAVACIÓN DE ZANJAS PARA DUCTOS:

Los trabajos de excavación deben ejecutarse con una secuencia que permita tener permanentemente un drenaje natural de aguas lluvias, teniendo especial cuidado con acometidas de agua potable y alcantarillado.

La excavación terminada debe ser firme y adecuada, de manera que proporcione el apoyo idóneo para el lecho de arena y el haz de ductos PVC.

Las dimensiones de la zanja ha de ser en todos los casos 60cm de ancho, mientras que la profundidad para veredas 100cm y para cruce de vías 120cm, de manera que los ductos superiores queden a una profundidad mínima desde la superficie de 40cm en veredas y 60cm en calzadas.

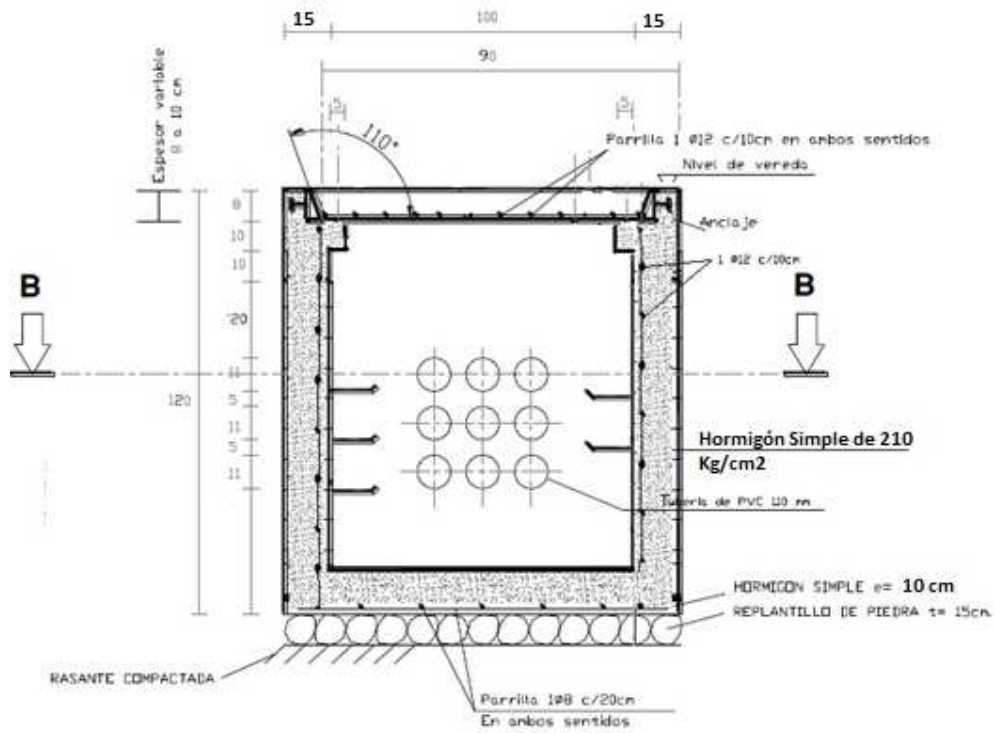
Con la debida aprobación del fiscalizador se puede considerar como referencia la norma NEC 923-11, indicada en el siguiente cuadro, dependiendo de la topología del terreno, redes telefónicas, alcantarillado y agua potable.

Localización	Profundidad mínima (m)
En lugares no transitados por vehículos	0,3
En lugares transitados por vehículos	0,5
Bajo carreteras	1,0
Bajo la base inferior de rieles en vías de ferrocarril ubicadas en calles pavimentadas	0,9
Bajo la base inferior de rieles en vías de ferrocarril ubicadas en calles o caminos no pavimentados	1,3

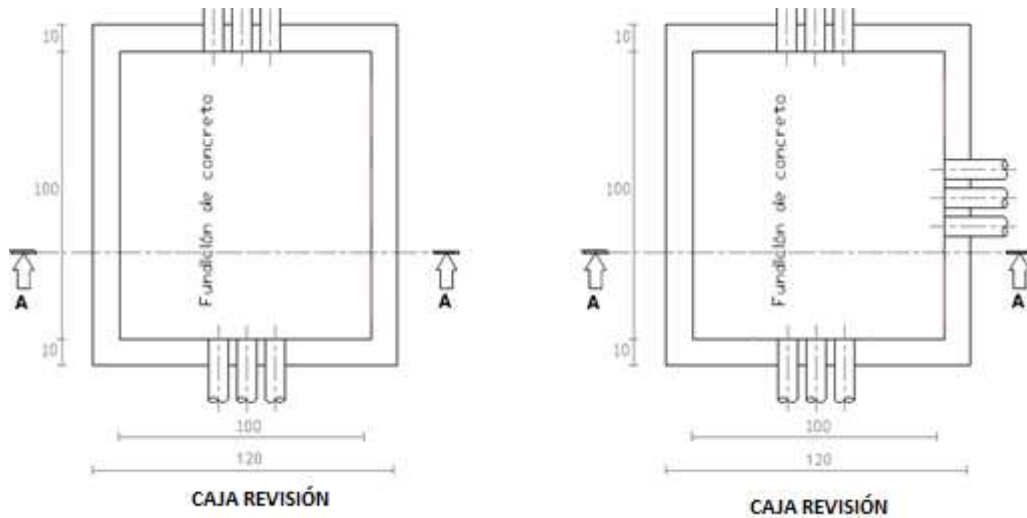
El material de excavación, si es satisfactorio para el relleno, debe ser autorizada su depósito a un costado de la excavación, de manera que no obstruya la colocación de otros materiales ni se derrumbe dentro de la zanja.

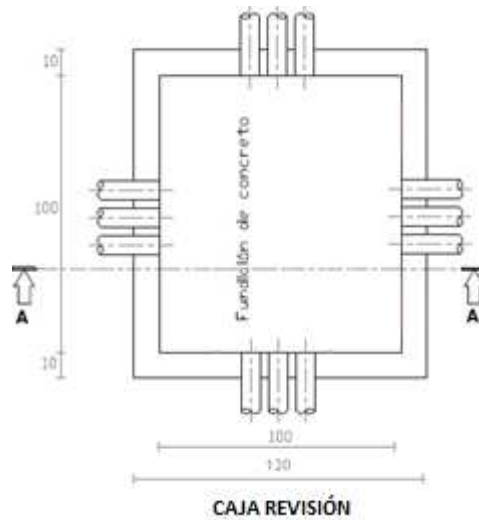
DUCTERÍA

Se tenderá sobre el lecho de arena, una fila de tubos a la vez y para mantener la separación entre ellos, en filas y columnas, se colocan separadores de tubo PVC 2" (biselados en sus puntos de unión), cada 3 metros, como en la gráfica.



El piso tendrá un replantillo de piedra, para la loseta de hormigón de 10 cm de espesor
 El ingreso de las cajas será de hormigón armado, con un marco y brocal metálico, para una tapa de 8 cm de espesor, conforme la gráfica anterior.

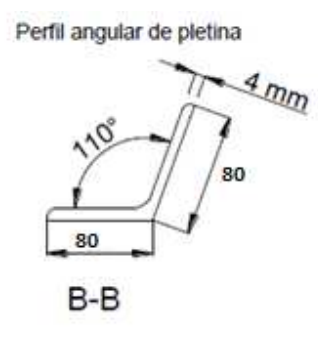
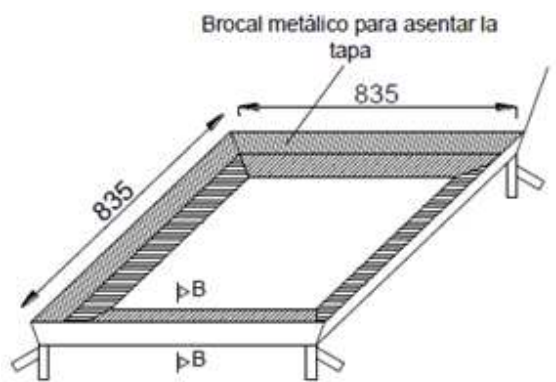
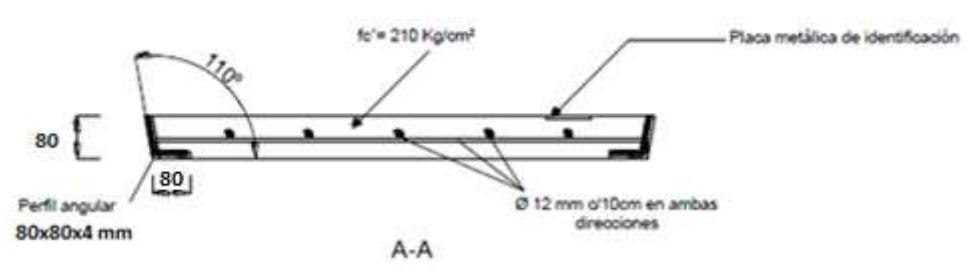
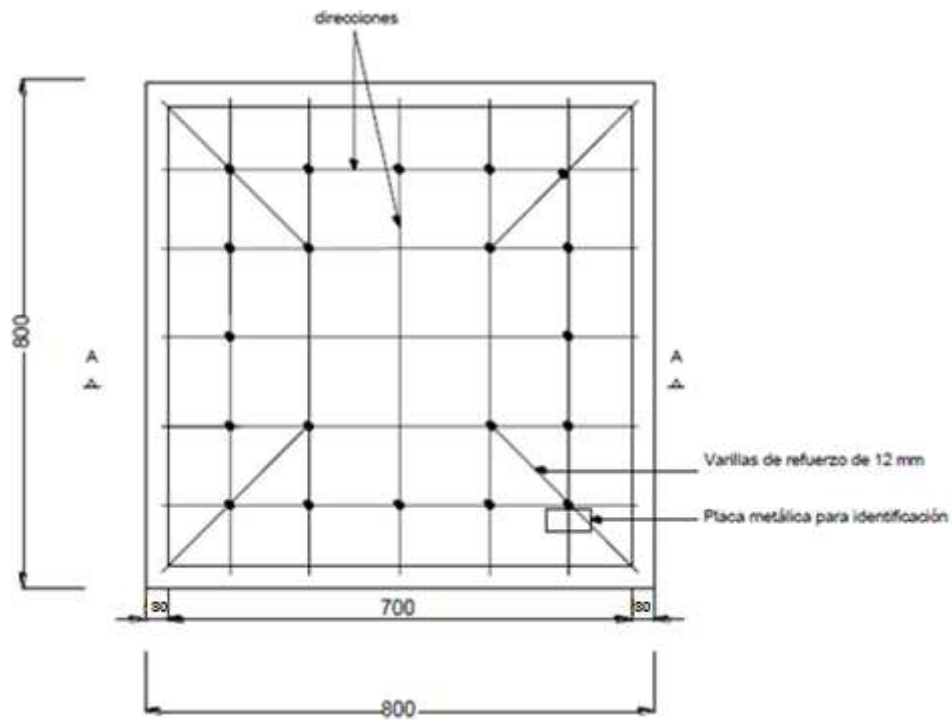




TAPAS DE HORMIGÓN Y PERFIL DE HIERRO:

Las tapas de los pozos serán de hormigón armado 210kg/cm^2 , con varilla de 12mm tejida cada 10cm y perfil de hierro 4 mm doblado de 80 mm en la base, 80 mm de alto e inclinación aproximada de 110° , tanto para el brocal como para el marco de la tapa. El espesor de la tapa será de 8cm, conforme el siguiente gráfico.

Las juntas que forman al unir la tapa al pozo deberán ser tratadas con un aditivo que cumpla con características de elasticidad y gran adherencia, sellante para juntas que soportan el movimiento peatonal y evitar filtraciones de agua.



SECCIÓN 07 – PLANOS

Se adjuntan en versión magnética.

